

VITRINAS DE PASTELERÍA Y HELADOS

HELADO - PASTELERÍA - FRÍO - CALOR...
Diseñe su propia vitrina.

GRANITA
TARIFA 30.5.18



STILE "DECORADA"



PLATINO PL



LUXURY CEL CENTER

VITRINAS HELADERAS

MODELO	°C	DIMENSIONES MM					CAPACIDAD	WAT	KG	M3 EMB
		L	A	H	BASE-CRIST-TOTAL					



UNO-Z 12	-20°C	1150	1096	828+462	1290	12	*(360*165*120)	980	130	2,3
UNO-Z 18	-20°C	1660	1096	828+462	1290	18	*(360*165*120)	1400	180	3,2
UNO-Z 24	-20°C	2160	1096	828+462	1290	24	*(360*165*120)	2000	180	4,1



DOS-D 12	-20°C	1150	1065	815+410	1225	12	*(360*165*120)	980	130	2,2
DOS-D 18	-20°C	1660	1065	815+410	1225	18	*(360*165*120)	1400	180	3,0
DOS-D 24	-20°C	2160	1065	815+410	1225	24	*(360*165*120)	2000	180	3,9

Estructura en acero inox 304. Decoración de serie Corian blanco. Cristales abatibles para facilitar la limpieza
Cristal templado, extra claro, calefactado para evitar la condensación. Iluminación por led
Tropicalizada... Permite amontonar el helado hasta 14 cm
Frio ventilado controlado mediante termostato electrónico de alta precisión. Desescarche automático
Evaporador tratado con pintura atóxica y aislamiento de poliuretano ecológico, densidad 42 kg/m3
Voltaje: 230 F+N



PLATINO-PL 12	-20°C	1170	1080	720+510	1230	12	*(360*165*120)	1050	180	2,2
PLATINO-PL 18	-20°C	1715	1080	720+510	1230	18	*(360*165*120)	1700	250	3,2
PLATINO-PL 24	-20°C	2190	1080	720+510	1230	24	*(360*165*120)	2400	310	4,0

Estructura en acero inox 304. Decoración de serie Corian blanco. Cristales abatibles para facilitar la limpieza
Doble cristal extra claro, encolado con membrana caliente, para evitar la condensación. Iluminación por led
Tropicalizada... Permite amontonar el helado hasta 14 cm
Frio ventilado controlado mediante termostato electrónico de alta precisión. Desescarche automático
Evaporador tratado con pintura atóxica y aislamiento de poliuretano ecológico, densidad 42 kg/m3
Voltaje: 230 F+N



SENIOR 2-QU 120-12	-20°C	1170	1252	623+587	1210	12	*(360*165*120)	1050	180	2,6
SENIOR 2-QU 120-18	-20°C	1715	1252	623+587	1210	18	*(360*165*120)	1700	250	3,6
SENIOR 2-QU 120-24	-20°C	2190	1252	623+587	1210	24	*(360*165*120)	2400	310	4,5
SENIOR 2-QU 140-12	-20°C	1170	1252	623+777	1400	12	*(360*165*120)	1050	190	2,9
SENIOR 2-QU 140-18	-20°C	1715	1252	623+777	1400	18	*(360*165*120)	1700	260	4,1
SENIOR 2-QU 140-24	-20°C	2190	1252	623+777	1400	24	*(360*165*120)	2400	320	5,1

Cubetas superpuestas de policarbonato (no incluidas de serie)
Estructura en acero inox 304. Decoración de serie Corian blanco. Cristales abatibles para facilitar la limpieza
Doble cristal templado, con cámara de gas, extra claro, calefactado para evitar la condensación. Iluminación por led
Tropicalizada... Permite amontonar el helado hasta 14 cm. Desescarche automático
Frio ventilado controlado mediante termostato electrónico de 4 vías que permite convertirla en 4 estaciones
Evaporador tratado con pintura atóxica y aislamiento de poliuretano ecológico, densidad 42 kg/m3
Voltaje: 230 F+N

Opcional: Kit de rejillas y estantes 4 estaciones

Existe canalización (Kit de unión para la parte frontal inferior) sin coste, para más de 1 unidad. Indicarlo en pedido
Disponibles también en motor a distancia

VITRINAS HELADERAS

MODELO	°C	DIMENSIONES MM				CAPACIDAD	WAT	KG	M3 EMB
		L	A	H	BASE-CRIST-TOTAL				



SENIOR 1-TI 120-12	-20°C	1170	1254	730+507	1237	12 *(360*165*120)	1050	180	2,6
SENIOR 1-TI 120-18	-20°C	1715	1254	730+507	1237	18 *(360*165*120)	1700	250	3,6
SENIOR 1-TI 120-24	-20°C	2190	1254	730+507	1237	24 *(360*165*120)	2400	310	4,5
SENIOR 1-TI 140-12	-20°C	1170	1254	730+650	1380	12 *(360*165*120)	1050	190	2,9
SENIOR 1-TI 140-18	-20°C	1715	1254	730+650	1380	18 *(360*165*120)	1700	260	4,2
SENIOR 1-TI 140-24	-20°C	2190	1254	730+650	1380	24 *(360*165*120)	2400	320	5,2

Estructura en acero inox 304. Decoración de serie Corian blanco. Cristales abatibles para facilitar la limpieza
Doble cristal templado, con cámara de gas, extra claro, calefactado para evitar la condensación. Iluminación por led Tropicalizada... Permite amontonar el helado hasta 14 cm. Desescarche automático
Frio ventilado controlado mediante termostato electrónico de 4 vías que permite convertirla en 4 estaciones
Evaporador tratado con pintura atóxica y aislamiento de poliuretano ecológico, densidad 42 kg/m3
Voltaje: 230 F+N

Opcional: Kit de rejillas y estantes 4 estaciones



ELEGANCE F MINI 2-5	-20°C	1000	740	915+250	1165	5 *(360*165*120)	800	95	1,3
ELEGANCE F MINI 2-8	-20°C	1500	740	915+250	1165	8 *(360*165*120)	1200	135	1,9
ELEGANCE F MINI 2-11	-20°C	2000	740	915+250	1165	11 *(360*165*120)	1800	195	2,5
ELEGANCE F MINI 4-5	-20°C	1000	740	915+400	1315	5 *(360*165*120)	400	100	1,5
ELEGANCE F MINI 4-8	-20°C	1500	740	915+400	1315	8 *(360*165*120)	600	140	2,2
ELEGANCE F MINI 4-11	-20°C	2000	740	915+400	1315	11 *(360*165*120)	800	205	2,8
ELEGANCE F MIDI 2i-10	-20°C	1000	910	915+250	1165	10 *(260*160*120)	400	100	1,6
ELEGANCE F MIDI 2i-16	-20°C	1500	910	915+250	1165	16 *(260*160*120)	600	140	2,3
ELEGANCE F MIDI 2i-22	-20°C	2000	910	915+250	1165	22 *(260*160*120)	800	205	3,0
ELEGANCE F MIDI 4i-10	-20°C	1000	910	915+400	1315	10 *(260*160*120)	1000	105	1,8
ELEGANCE F MIDI 4i-16	-20°C	1500	910	915+400	1315	16 *(260*160*120)	600	145	2,6
ELEGANCE F MIDI 4i-22	-20°C	2000	910	915+400	1315	22 *(260*160*120)	800	205	3,3

Puede ser utilizada como barra de bar
Cristales ajustados mediante uniones plexiglas o encolado, a voluntad. Si función bar deben ser encolados
El modelo MIDI también admite cubetas de 360*165*120 pero reduce su número
Modelo 2 sin estante. Modelo 4 con 1 estante (a voluntad). Cubetas insertadas
Estructura en acero inox 304. Decoración de serie Corian blanco y frontal lamiando.
Cristal templado, extra claro, calefactado para evitar la condensación. Iluminación por led Tropicalizada.. Permite amontonar el helado hasta 14 cm
Frio ventilado controlado mediante termostato electrónico de alta . precisión. Desescarche automático
Evaporador tratado con pintura atóxica y aislamiento de poliuretano ecológico, densidad 42 kg/m3
Voltaje: 230 F+N

Existe canalización (Kit de unión para la parte frontal inferior) sin coste, para más de 1 unidad. Indicarlo en pedido Disponibles también en motor a distancia

VITRINAS HELADERAS

MODELO	°C	DIMENSIONES MM				CAPACIDAD	WAT	KG	M3 EMB
		L	A	H	BASE-CRIST-TOTAL				



LADY SUP 10	-20°C	1000	913	867+333	1200	10	*(260*160*120)	1000	100	1,7
LADY SUP 16	-20°C	1500	913	867+333	1200	16	*(260*160*120)	1500	140	2,4
LADY SUP 22	-20°C	2000	913	867+333	1200	22	*(260*160*120)	2000	200	3,1

Cristales inferiores deflectores para evitar la condensación

Puede ser utilizada como barra de bar

Cristales ajustados con uniones plexiglas o encolado, a voluntad. Si función bar deben ser encolados

*También admite cubetas de 360*165*120 pero reduce su número*

Estructura en acero inox 304. Decoración de serie Corian blanco, Cristales abatibles para facilitar la limpieza

Cristal templado, extra claro, calefactado para evitar la condensación. Iluminación por led

Tropicalizada... Permite amontonar el helado hasta 14 cm

Frío ventilado controlado mediante termostato electrónico de alta precisión. Desescarche automático

Evaporador tratado con pintura atóxica y aislamiento de poliuretano ecológico, densidad 42 kg/m3

Voltaje: 230 F+N



LUXURY CMEL 6 (8 redo)	-20°C	1120	885	583+370	953		4+4 redondas	1050	180	1,4
LUXURY CMEL 8 (10 redo)	-20°C	1620	885	583+370	953		5+5 redondas	1700	250	2,0

Cubetas de helado superpuestas (no encastradas). En dotación 8 ó 10 redondas transparentes, de poliuretano alimentario

*También admite cubetas de 360*165*120 pero reduce su número*

Estructura en acero inox 304. Decoración de serie Corian blanco, Puertas de carga en cristal

Cristal templado, extra claro, calefactado para evitar la condensación. Iluminación por led

Tropicalizada... Permite amontonar el helado hasta 14 cm

Frío ventilado controlado mediante termostato electrónico de alta precisión. Desescarche automático

Evaporador tratado con pintura atóxica y aislamiento de poliuretano ecológico, densidad 42 kg/m3

Voltaje: 230 F+N

Existe canalización (Kit de unión para la parte frontal inferior) sin coste, para más de 1 unidad. Indicarlo en pedido
Disponibles también en motor a distancia



SENIOR 2



ELEGANCE F MIDI 2i

VITRINAS PASTELERAS

MODELO	°C	DIMENSIONES MM				WAT	KG	M3 EMB
		L	A	H	BASE-CRIST-TOTAL			



TOP TAP JR 4 -1000	-4°C	1000	705	173+360	533	1 estante	300	50	0,7
1250	-4°C	1250	705	173+360	533	1 estante	320	53	0,8
1500	-4°C	1500	705	173+360	533	1 estante	380	64	1,0
1750	-4°C	1750	705	173+360	533	1 estante	450	75	1,1

Modelo sobremesa. Con 1 estante de 230 mm, de cristal templado, (170 mm de altura útil).

Estructura en acero inox 304. Decoración de serie en corian blanco

Cristal templado, extra claro... Iluminación por led. Su ajuste puede ser mediante uniones plexiglas o encolado

Tropicalizadas. Frío ventilado controlado mediante termostato electrónico de alta precisión. Desescarche automático

Evaporador tratado con pintura atóxica y aislamiento de poliuretano ecológico, densidad 42 kg/m3. Humedad 60/70%

Voltaje: 230 F+N



MAGNO LUS 1104 1000	-4°C	1000	712	520+630	1150	1 estante	800	90	1,1
1104 1250	-4°C	1250	712	520+630	1150	1 estante	900	110	1,4
1104 1500	-4°C	1500	712	520+630	1150	1 estante	1000	130	1,6
1104 1750	-4°C	1750	712	520+630	1150	1 estante	1300	150	1,9

MAGNO LUS 1404 1000	-4°C	1000	712	520+872	1392	3 estante	800	90	1,5
1404 1250	-4°C	1250	712	520+872	1392	3 estante	900	110	1,9
1404 1500	-4°C	1500	712	520+872	1392	3 estante	1000	130	2,2
1404 1750	-4°C	1750	712	520+872	1392	3 estante	1300	150	2,5

MAGNO LUS 1118 1100	-18°C	1100	712	520+630	1150	1 estante	1000	96	1,2
1118 1600	-18°C	1600	712	520+630	1150	1 estante	1500	150	1,7

MAGNO LUS 1418 1100	-18°C	1100	712	520+872	1392	3 estante	1000	96	1,7
1418 1600	-18°C	1600	712	520+872	1392	3 estante	1500	150	2,3



VENUS VUS 1404 1000	-4°C	1000	833	598+800	1398	3 estante	800	90	1,7
1404 1250	-4°C	1250	833	598+800	1398	3 estante	900	110	2,1
1404 1500	-4°C	1500	833	598+800	1398	3 estante	1000	130	2,5
1404 1750	-4°C	1750	833	598+800	1398	3 estante	1300	150	2,9

VENUS VUS 1418 1100	-18°C	1100	833	598+800	1398	3 estante	1000	96	1,9
1418 1600	-18°C	1600	833	598+800	1398	3 estante	1500	150	2,7

Estantes de cristal templado. De distinto ancho para una perfecta visión. Altura útil entre ellos 170 mm)

Doble cristal templado, extra claro. Calefactado para evitar la condensación en mod -18°C.

Traseras correderas, con marco de acero y autocierre (si se desea) en mod -4°C. Abatible/calefactada en -18°C

Cristal frontal abatible neumático en modelo VENUS

Iluminación por led en la parte superior anterior y posterior. A voluntad se puede colocar en todos los estantes

Estructura en acero inox 304. Decoración de serie en corian blanco, con cristal tintado (blanco, gris o negro)

Tropicalizadas. Frío ventilado controlado mediante termostato electrónico de alta precisión. Desescarche automático

Evaporador tratado con pintura atóxica y aislamiento de poliuretano ecológico, densidad 42 kg/m3. Humedad 60/70%

Voltaje: 230 F+N

Existe canalización (Kit de unión para la parte frontal inferior) sin coste, para más de 1 unidad. Indicarlo en pedido
Disponibles también en motor a distancia

VITRINAS PASTELERAS

MODELO	°C	DIMENSIONES MM				WAT	KG	M3 EMB
		L	A	H	BASE-CRIST-TOTAL			



PLATINO PL 120-1170	-4°C	1170	1080	720+510	1230	sin estante	800	140	2,2
120-1715	-4°C	1715	1080	720+510	1230	sin estante	1000	190	3,2
120-2190	-4°C	2190	1080	720+510	1230	sin estante	1500	250	4,0

Estructura en acero inox 304. Decoración de serie en corian blanco
Cristal templado, extra claro. Iluminación mediante led
Tropicalizadas. Frío ventilado controlado mediante termostato electrónico de alta precisión. Desescarche automático
Evaporador tratado con pintura atóxica y aislamiento de poliuretano ecológico, densidad 42 kg/m3. Humedad 60/70%
Voltaje: 230 F+N



SENIOR 2-QU 120-1170	-4°C	1170	1252	623+587	1210	1 estante	800	140	2,5
120-1715	-4°C	1715	1252	623+587	1210	1 estante	1000	190	3,6
120-2190	-4°C	2190	1252	623+587	1210	1 estante	1500	250	4,5

SENIOR 2-QU 140-1170	-4°C	1170	1252	623+777	1400	2 estante	800	150	2,9
140-1715	-4°C	1715	1252	623+777	1400	2 estante	1000	200	4,1
140-2190	-4°C	2190	1252	623+777	1400	2 estante	1500	260	5,1



SENIOR 1-TI 120-1170	-4°C	1170	1254	730+507	1237	1 estante	800	140	2,6
120-1715	-4°C	1715	1254	730+507	1237	1 estante	1000	190	3,6
120-2190	-4°C	2190	1254	730+507	1237	1 estante	1500	250	4,6

SENIOR 1-TI 140-1170	-4°C	1170	1254	730+650	1380	2 estante	800	150	2,9
140-1715	-4°C	1715	1254	730+650	1380	2 estante	1000	200	4,2
140-2190	-4°C	2190	1254	730+650	1380	2 estante	1500	260	5,2

Estantes de cristal templado, de 252 mm de profundidad y 200 de altura útil
Estructura en acero inox 304. Decoración de serie en corian blanco. Cristales tintados en gris
Cristal templado, extra claro. Iluminación por led en la parte superior anterior y posterior. Traseras correderas
Tropicalizadas. Frío ventilado controlado mediante termostato electrónico de alta precisión. Desescarche automático
Evaporador tratado con pintura atóxica y aislamiento de poliuretano ecológico, densidad 42 kg/m3. Humedad 60/70%
Voltaje: 230 F+N

Existe canalización (Kit de unión para la parte frontal inferior) sin coste, para más de 1 unidad. Indicarlo en pedido
Disponibles también en motor a distancia



COMPOSICIÓN MAGNO LUS 1404 + 1018

VITRINAS PASTELERAS



Opción cristal recto



MODELO	°C	DIMENSIONES MM					WAT	KG	M3 EMB
		L	A	H	BASE-CRIST-TOTAL				
ELEGANCE F MINI 2i 1000	-4°C	1000	740	915+250	1165	sin estante	400	90	1,3
1500	-4°C	1500	740	915+250	1165	sin estante	600	130	1,9
2000	-4°C	2000	740	915+250	1165	sin estante	800	190	2,5
ELEGANCE F MINI 2i 1000 R	-4°/-4°	1000	740	915+250	1165	sin estante	400	Reserva 1 p	120 1,3
1500 R	-4°/-4°	1500	740	915+250	1165	sin estante	600	Reserva 2 p	150 1,9
2000 R	-4°/-4°	2000	740	915+250	1165	sin estante	800	Reserva 3 p	210 2,5
ELEGANCE F MINI 4i 1000	-4°	1000	740	915+400	1315	1 estante	400	Reserva 1 p	95 1,5
1500	-4°	1500	740	915+400	1315	1 estante	600	Reserva 2 p	135 2,2
2000	-4°	2000	740	915+400	1315	1 estante	800	Reserva 3 p	200 2,8
ELEGANCE F MINI 4i 1000 R	-4°/-4°	1000	740	915+400	1315	1 estante	400		125 1,5
1000 R	-4°/-4°	1500	740	915+400	1315	1 estante	600		155 2,2
1000 R	-4°/-4°	2000	740	915+400	1315	1 estante	800		220 2,8
ELEGANCE F MIDI 2i 1000	-4°	1000	910	915+250	1165	sin estante	600		105 1,6
1500	-4°	1500	910	915+250	1165	sin estante	800		130 2,3
2000	-4°	2000	910	915+250	1165	sin estante	1000		190 3,0
ELEGANCE F MIDI 2i 1000 R	-4°/-4°	1000	910	915+250	1165	sin estante	700	Reserva 1 p	130 1,6
1500 R	-4°/-4°	1500	910	915+250	1165	sin estante	900	Reserva 2 p	150 2,3
2000 R	-4°/-4°	2000	910	915+250	1165	sin estante	1100	Reserva 3 p	210 3,0
ELEGANCE F MIDI 4i 1000	-4°	1000	910	915+400	1315	1 estante	600		110 1,8
1500	-4°	1500	910	915+400	1315	1 estante	800		135 2,6
2000	-4°	2000	910	915+400	1315	1 estante	1000		200 3,3
ELEGANCE F MIDI 4i 1000 R	-4°/-4°	1000	910	915+400	1315	1 estante	700	Reserva 1 p	135 1,8
1500 R	-4°/-4°	1500	910	915+400	1315	1 estante	900	Reserva 2 p	155 2,6
2000 R	-4°/-4°	2000	910	915+400	1315	1 estante	1100	Reserva 3 p	220 3,3
ELEGANCE F MAXI 2i 1000	-4°	1000	1111	915+250	1165	sin estante	800		122 1,9
1500	-4°	1500	1111	915+250	1165	sin estante	1000		154 2,7
2000	-4°	2000	1111	915+250	1165	sin estante	1200		212 3,6
ELEGANCE F MAXI 2i 1000 R	-4°/-4°	1000	1111	915+250	1165	sin estante	900	Reserva 1 p	142 1,9
1500 R	-4°/-4°	1500	1111	915+250	1165	sin estante	1100	Reserva 2 p	164 2,7
2000 R	-4°/-4°	2000	1111	915+250	1165	sin estante	1300	Reserva 3 p	222 3,6
ELEGANCE F MAXI 4i 1000	-4°C	1000	1111	915+400	1315	1 estante	800		128 2,1
1500	-4°C	1500	1111	915+400	1315	1 estante	1000		160 3,0
2000	-4°C	2000	1111	915+400	1315	1 estante	1200		218 4,0
ELEGANCE F MAXI 4i 1000 R	-4°/-4°	1000	1111	915+400	1315	1 estante	900	Reserva 1 p	148 2,1
1500 R	-4°/-4°	1500	1111	915+400	1315	1 estante	1100	Reserva 2 p	170 3,0
2000 R	-4°/-4°	2000	1111	915+400	1315	1 estante	1300	Reserva 3 p	228 4,0

Modelo 2 sin estante. Modelo 4 con 1 estante de cristal templado, de 250 mm y altura libre de 19 cm
Modelos R llevan reserva (2 evaporadores con temperatura independiente). Puede ser utilizada como barra de bar
Cristales ajustados con uniones plexiglas o encolado, a voluntad. Si función bar deben ser encolados
Estructura en acero inox 304. Decoración de serie en corian blanco. Cristal templado, extra claro. Iluminación por led
Tropicalizadas. Frío ventilado controlado mediante termostato electrónico de alta precisión. Desescarche automático
Evaporador tratado con pintura atóxica y aislamiento de poliuretano ecológico, densidad 42 kg/m3. Humedad 60/70%
Voltaje: 230 F+N. Disponible también con motor a distancia o frío estático

Existe canalización (Kit de unión para la parte frontal inferior) sin coste, para más de 1 unidad. Indicarlo en pedido

VITRINAS PASTELERAS

MODELO	°C	DIMENSIONES MM				WAT	KG	M3 EMB
		L	A	H	BASE-CRIST-TOTAL			



LADY SUP 1000	-4°C	1000	913	867+333	1200	sin estante	600	105	1,7
1500	-4°C	1500	913	867+333	1200	sin estante	800	130	2,4
2000	-4°C	2000	913	867+333	1200	sin estante	1000	190	3,1
LADY SUP 1000 R	-4°/-4°	1000	913	867+333	1200	sin estante	700	Reserva 1 p	130 1,7
1500 R	-4°/-4°	1500	913	867+333	1200	sin estante	900	Reserva 2 p	150 2,4
2000 R	-4°/-4°	2000	913	867+333	1200	sin estante	1100	Reserva 3 p	210 3,1



LADY SOW 1000	-4°C	1000	887	677+475	1152	1 estante	600	105	1,6
1500	-4°C	1500	887	677+475	1152	1 estante	800	130	2,2
2000	-4°C	2000	887	677+475	1152	1 estante	1000	190	2,9
LADY SOW 1300-1000	-4°C	1000	887	677+625	1302	2 estante	600	110	1,7
1300-1500	-4°C	1500	887	677+625	1302	2 estante	800	135	2,5
1300-2000	-4°C	2000	887	677+625	1302	2 estante	1000	195	3,2



LADY CORNER SOW	-4°C	1490	1490	677+475	1152		750	190	3,5
------------------------	------	------	------	---------	------	--	-----	-----	-----

Modelo sup sin estante. Modelo sow con 1 estante de cristal templado, de 250 mm y altura libre de 27+20

Modelos R llevan reserva (2 evaporadores con temperatura independiente)

Cristales ajustados con uniones plexiglas o encolado, a voluntad. Si función bar deben ser encolados

Estructura en acero inox 304. Decoración de serie en corian blanco. Cristal y estantes templados, extra claros. Iluminación por led

Tropicalizadas. Frío ventilado controlado mediante termostato electrónico de alta precisión. Desescarche automático

Evaporador tratado con pintura atóxica y aislamiento de poliuretano ecológico, densidad 42 kg/m3. Humedad 60/70%

Voltaje: 230 F+N. Disponible también con motor a distancia o frío estático.



LUXURY CEL 1120		1120	855	583+370	953		600	105	1,4
1620		1620	855	583+370	953		900	135	2,0

Cristal multiestrato calefactado, elevable, extraclaro.



LUXURY CEL CENTER 1000		1000	826	693+199	892		600	105	1,2
1500		1500	826	693+199	892		800	150	1,8
2000		2000	826	693+199	892		1000	190	2,3
2500		2500	826	693+199	892		1200	220	2,9

Cristal templado, corredero, extraclaro. Estructura en acero inox 304.

Decoración de serie en corian blanco. Iluminación por led (2 líneas. En mod center, además 4 en ángulos, orientables).

Tropicalizadas. Frío ventilado controlado mediante termostato electrónico de alta precisión. Desescarche automático.

Evaporador tratado con pintura atóxica y aislamiento de poliuretano ecológico, densidad 42 kg/m3. Humedad 60/70%.

Voltaje: 230 F+N. Disponible también con motor a distancia o frío estático

Existe canalización (Kit de unión para la parte frontal inferior) sin coste, para más de 1 unidad. Indicarlo en pedido.

Los modelos "elegance" y "lady" se pueden canalizar juntas

El modelo "corner" puede ser, al mismo precio, en versión "sup" y "elegance"

VITRINAS PASTELERAS



COMPOSICIÓN LADY CORNER SOW

MODELO	°C	DIMENSIONES MM					WAT	KG	M3	EMB
		L	A	H	BASE-CRIST-TOTAL					



STILE VCPKPV-1	+2°C	1200	660	630+450	1115	1 estante	1000	90	1,4	
STILE VCPKPCV 14-1	+14°C	1200	660	630+450	1115	1 estante	1000	110	1,4	
STILE VNPKDV-1	-18°C	1200	660	630+450	1115	1 estante	3600	130	1,4	



STILE VCPKPV-2	+2°C	1200	660	630+970	1600	3 estante	1000	90	1,9	
STILE VCPKPCV 14-2	+14°C	1200	660	630+970	1600	3 estante	1000	110	1,9	
STILE VNPKDV-2	-18°C	1200	660	630+970	1600	3 estante	3600	130	1,9	

No incluyen revestimiento

El modelo 14-1 y 14-2 es especial para chocolates y bombones. Permite regular la humedad

Frio ventilado controlado mediante termostato electrónico de alta precisión.

Cristal templado e iluminación por led. Puertas abatibles neumáticas. Estructura en acero inox 304

Evaporador tratado con pintura atóxica y aislamiento de poliuretano ecológico, densidad 42 kg/m3

Voltaje: 230 F+N



SHOW SACP 6-P	+2°C	600	650	540+1300	1840	5 estante	600	140		
SHOW SACP 6-C (*)	+14°C	600	650	540+1300	1840	5 estante	600	140		
SHOW SACP 6-G Estático	-25°C	600	650	540+1300	1840	5 estante	1000	150		
SHOW SACP 6-D	-20°C	600	650	540+1300	1840	5 estante	1200	150		
SHOW ACP KPV-1	+2°C	810	650	540+1300	1840	5 estante	600	150		
SHOW ACP KCV14-1 (*)	+14°C	810	650	540+1300	1840	5 estante	600	150		
SHOW ANP KGE-1 Estático	-25°C	810	650	540+1300	1840	5 estante	1000	160		
SHOW AMP KDV-1	-20°C	810	650	540+1300	1840	5 estante	1200	160		

Los modelos (*) 6-C y 14-1 son especiales para chocolates y permite regular la humedad

Frio ventilado en todos los modelos excepto ANPKGE-1 y SACP 6-G

Cristal templado e iluminación por led. Estructura en acero inox 304

Evaporador tratado con pintura atóxica y aislamiento de poliuretano ecológico, densidad 42 kg/m3

Voltaje: 230 F+N



VITRINAS CALIENTES

MODELO	°C	DIMENSIONES MM					WAT	KG	M3	EMB
		L	A	H	BASE-CRIST-TOTAL					



TOP TAP JR 70 1100	70°C	1000	705	173+360	533	1 estante	1050		45	0,7
TOP TAP JR 70 1250	70°C	1250	705	173+360	533	1 estante	1070		48	0,8
TOP TAP JR 70 1500	70°C	1500	705	173+360	533	1 estante	1550		57	1,0
TOP TAP JR 70 1750	70°C	1750	705	173+360	533	1 estante	1570		68	1,1

Modelo sobremesa. Con 1 estante de 230 mm, de cristal templado, (170 mm de altura útil).

Estructura en acero inox 304. Decoración de serie en corian blanco.

Cristal templado, extra claro... Iluminación por led. Su ajuste puede ser mediante uniones plexiglas o encolado calor ventilado o seco (a voluntad).

Voltaje: 230 F+N.



MAGNO LUS 1470 1000	70°C	1000	712	520+872	1392	3 estante	1200		85	1,5
MAGNO LUS 1470 1250	70°C	1250	712	520+872	1392	3 estante	2200		110	1,9
MAGNO LUS 1470 1500	70°C	1500	712	520+872	1392	3 estante	2500		170	2,2
MAGNO LUS 1470 1750	70°C	1750	712	520+872	1392	3 estante	2500		200	2,5

Opcional: altura 1000 con 1 solo estantes



VENUS VUS 1470 1000	70°C	1000	833	598+800	1398	3 estante	1200		85	1,7
VENUS VUS 1470 1250	70°C	1250	833	598+800	1398	3 estante	2200		110	2,1
VENUS VUS 1470 1500	70°C	1500	833	598+800	1398	3 estante	2500		170	2,5
VENUS VUS 1470 1750	70°C	1750	833	598+800	1398	3 estante	2500		200	2,9

Estantes de cristal, de distinto ancho para una perfecta visión (altura útil entre ellos espacio 170 mm)

Doble cristal templado, extra claro. Puertas traseras correderas, con marco de acero y autocierre (si se desea)

Cristal frontal abatible neumático en modelo VENUS. Calor ventilado

Iluminación por led en la parte superior anterior y posterior. A voluntad se puede colocar en todos los estantes

Estructura en acero inox 304. Decoración de serie en corian blanco, con cristal tintado (blanco, gris o negro)

Voltaje: 230 F+N.



PLATINO PL 120 CS 1170	70°C	1170	1080	720+510	1230		1600		138	2,2
PLATINO PL 120 CS 1715	70°C	1715	1080	720+510	1230		2200		180	3,2
PLATINO PL 120 CS 2190	70°C	2190	1080	720+510	1230		3100		240	4,0

PLATINO PL 120 BM 3GN	80°C	1170	1080	720+510	1230		1600		138	2,2
PLATINO PL 120 BM 4GN	80°C	1715	1080	720+510	1230		2200		180	3,2
PLATINO PL 120 BM 6GN	80°C	2190	1080	720+510	1230		3100		240	4,0

Doble cristal templado, extra claro. Iluminación mediante led en la parte superior

Estructura en acero inox 304. Decoración de serie en Corian blanco

El modelo CS es calor seco ventilado (estático a voluntad) y el BM es baño maría, con resistencia en la cuba

Voltaje: 230 F+N

Existe canalización (Kit de unión para la parte frontal inferior) sin coste, para más de 1 unidad. Indicarlo en pedido. Disponible también en versión neutra. Opcional Kit de carga automática del agua en los modelos baño maría.

VITRINAS CALIENTES

MODELO	°C	DIMENSIONES MM					WAT	KG	M3	EMB
		L	A	H	BASE-CRIST-TOTAL					



SENIOR 2-QU 120 CV -1170	70°C	1170	1252	623+587	1210	1 estante	1600		138	2,5
SENIOR 2-QU 120 CV -1715	70°C	1715	1252	623+587	1210	1 estante	2200		180	3,6
SENIOR 2-QU 120 CV-2190	70°C	2190	1252	623+587	1210	1 estante	3100		240	4,5



SENIOR 2-QU 140 CV -1170	80°C	1170	1252	777+1400	1410	2 estante	1600		148	2,9
SENIOR 2-QU 140 CV-1715	80°C	1715	1252	777+1400	1410	2 estante	2200		190	4,1
SENIOR 2-QU 140 CV-2190	80°C	2190	1252	777+1400	1410	2 estante	3100		250	5,1

SENIOR 2-QU 120 BM 3 GN	70°C	1170	1252	623+587	1210	1 estante	1600	GN 1/1	138	2,5
SENIOR 2-QU 120 BM 4 GN	70°C	1715	1252	623+587	1210	1 estante	2200	GN (**)	180	3,6
SENIOR 2-QU 120 BM 6 GN	70°C	2190	1252	623+587	1210	1 estante	3100	GN 1/1	240	4,5

SENIOR 2-QU 140 BM 3 GN	80°C	1170	1252	777+1400	1410	2 estante	1600	GN 1/1	148	2,9
SENIOR 2-QU 140 BM 4 GN	80°C	1715	1252	777+1400	1410	2 estante	2200	GN (**)	190	4,1
SENIOR 2-QU 140 BM 6 GN	80°C	2190	1252	777+1400	1410	2 estante	3100	GN 1/1	250	5,1



SENIOR 1-TI 120 CV -1170	70°C	1170	1254	730+507	1237	1 estante	1600		138	2,6
SENIOR 1-TI 120 CV -1715	70°C	1715	1254	730+507	1237	1 estante	2200		180	3,6
SENIOR 1-TI 120 CV -2190	70°C	2190	1254	730+507	1237	1 estante	3100		240	4,6

SENIOR 1-TI 140 CV -1170	80°C	1170	1254	730+650	1380	2 estante	1600		148	2,9
SENIOR 1-TI 140 CV -1715	80°C	1715	1254	730+650	1380	2 estante	2200		190	4,2
SENIOR 1-TI 140 CV -2190	80°C	2190	1254	730+650	1380	2 estante	3100		250	5,2



SENIOR 1-TI 120 BM 3 GN	70°C	1170	1254	730+507	1237	1 estante	1600	GN 1/1	138	2,6
SENIOR 1-TI 120 BM 4 GN	70°C	1715	1254	730+507	1237	1 estante	2200	GN (**)	180	3,6
SENIOR 1-TI 120 BM 6 GN	70°C	2190	1254	730+507	1237	1 estante	2600	GN 1/1	240	4,6

SENIOR 1-TI 140 BM 3 GN	80°C	1170	1254	730+650	1380	2 estante	1600	GN 1/1	148	2,9
SENIOR 1-TI 140 BM 4 GN	80°C	1715	1254	730+650	1380	2 estante	2200	GN (**)	190	4,2
SENIOR 1-TI 140 BM 6 GN	80°C	2190	1254	730+650	1380	2 estante	2600	GN 1/1	250	5,2

Estantes de cristal templado, de 252 mm de profundidad y 200 de altura útil

Estructura en acero inox 304. Decoración de serie en corian blanco. Cristales tintados en gris

Cristal templado, extra claro... Iluminación mediante led en la parte superior anterior y posterior. Traseras correderas

El modelo CS es calor seco y el BM es baño maría

La capacidad deal del 4 GN es de 4 GN 1/1+1/2

Voltaje: 230 F+N

Existe canalización (Kit de unión para la parte frontal inferior) sin coste, para más de 1 unidad. Indicarlo en pedido. Disponible también en versión neutra. Opcional Kit de carga automática del agua en los modelos baño maría.

VITRINAS CALIENTES

MODELO	°C	DIMENSIONES MM					WAT	KG	M3 EMB
		L	A	H	BASE-CRIST-TOTAL				



ELEGANCE F MINI 2i CV 1000	70°C	1000	740	915+250	1165	sin estante	1200	75	1,3	
	1500	70°C	1500	740	915+250	1165	sin estante	2200	105	1,9
	2000	70°C	2000	740	915+250	1165	sin estante	2500	140	2,5

ELEGANCE F MINI 4i CV 1000	70°C	1000	740	915+400	1315	1 estante	1200	85	1,5	
	1500	70°C	1500	740	915+400	1315	1 estante	2200	115	2,2
	2000	70°C	2000	740	915+400	1315	1 estante	2500	150	2,8

ELEGANCE F MINI 2i BM 3 GN	80°C	1120	740	915+250	1165	sin estante	1600	GN 2/3	75	1,5
4 GN	80°C	1450	740	915+250	1165	sin estante	1800	GN 2/3	105	1,9
5 GN	80°C	1780	740	915+250	1165	sin estante	1800	GN 2/3	135	2,3
6 GN	80°C	2100	740	915+250	1165	sin estante	2600	GN 2/3	142	2,6

ELEGANCE F MINI 4i BM 3 GN	80°C	1120	740	915+400	1315	1 estante	1600	GN 2/3	85	1,7
4 GN	80°C	1450	740	915+400	1315	1 estante	1800	GN 2/3	115	2,1
5 GN	80°C	1780	740	915+400	1315	1 estante	1800	GN 2/3	145	2,5
6 GN	80°C	2100	740	915+400	1315	1 estante	2600	GN 2/3	152	2,9

ELEGANCE F MIDI 2i CV 1000	70°C	1000	910	915+250	1165	sin estante	1200	80	1,6	
	1500	70°C	1500	910	915+250	1165	sin estante	2200	110	2,3
	2000	70°C	2000	910	915+250	1165	sin estante	2500	145	3,0

ELEGANCE F MIDI 4i CV 1000	70°C	1000	910	915+400	1315	1 estante	1200	92	1,8	
	1500	70°C	1500	910	915+400	1315	1 estante	2200	120	2,6
	2000	70°C	2000	910	915+400	1315	1 estante	2500	155	3,3

ELEGANCE F MIDI 2i BM 3 GN	80°C	1120	910	915+250	1165	sin estante	1600	GN 1/1	81	1,8
4 GN	80°C	1450	910	915+250	1165	sin estante	1800	GN 1/1	108	2,2
5 GN	80°C	1780	910	915+250	1165	sin estante	1800	GN 1/1	140	2,7
6 GN	80°C	2100	910	915+250	1165	sin estante	2600	GN 1/1	150	3,1

ELEGANCE F MIDI 4i BM 3 GN	80°C	1120	910	915+400	1315	1 estante	1600	GN 1/1	93	2,0
4 GN	80°C	1450	910	915+400	1315	1 estante	1800	GN 1/1	118	2,5
5 GN	80°C	1780	910	915+400	1315	1 estante	1800	GN 1/1	150	3,0
6 GN	80°C	2100	910	915+400	1315	1 estante	2600	GN 1/1	160	3,5

ELEGANCE F MAXI 2i CV 1000	70°C	1000	1111	915+250	1165	sin estante	1200	100	1,9	
	1500	70°C	1500	1111	915+250	1165	sin estante	2200	140	2,7
	2000	70°C	2000	1111	915+250	1165	sin estante	2500	200	3,6

ELEGANCE F MAXI 4i CV 1000	70°C	1000	1111	915+400	1315	1 estante	1200	110	2,1	
	1500	70°C	1500	1111	915+400	1315	1 estante	2200	150	3,0
	2000	70°C	2000	1111	915+400	1315	1 estante	2500	210	4,0

ELEGANCE F MAXI 2i BM 3 GN	80°C	1120	1111	915+250	1165	sin estante	1600	GN (**)	91	2,1
4 GN	80°C	1450	1111	915+250	1165	sin estante	1800	GN (**)	130	2,7
5 GN	80°C	1780	1111	915+250	1165	sin estante	1800	GN (**)	185	3,2
6 GN	80°C	2100	1111	915+250	1165	sin estante	2600	GN (**)	192	3,7

ELEGANCE F MAXI 4i BM 3 GN	80°C	1120	1111	915+400	1315	1 estante	1600	GN (**)	97	2,3
4 GN	80°C	1450	1111	915+400	1315	1 estante	1800	GN (**)	136	3,0
5 GN	80°C	1780	1111	915+400	1315	1 estante	1800	GN (**)	191	3,6
6 GN	80°C	2100	1111	915+400	1315	1 estante	2600	GN (**)	198	4,2

Estructura en acero inox 304, Decoración de serie en corian blanco.

Cristales ajustados mediante uniones plexiglas o encolados, a voluntad. Si función bar deben ser encolados.

Estante de cristal templado, de 250 mm y altura libre de 19 cm. Iluminación mediante led.

Los modelos VC son de calor ventilado (a voluntad, estático) y los BM, baño maría.

En mod MAXI BM, la capacidad puede ser de GN 1/1+1/2 ó sólo 1/1 y ampliar zona de trabajo. Voltaje: 230 F+N.

Existe canalización (Kit de unión para la parte frontal inferior) sin coste, para más de 1 unidad. Indicarlo en pedido. Disponible también en versión neutra. Opcional Kit de carga automática del agua en los modelos baño maría.

VITRINAS CALIENTES

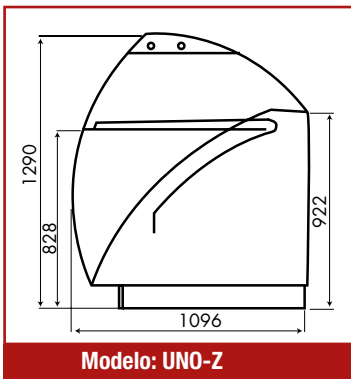
MODELO	°C	DIMENSIONES MM				WAT	KG	M3 EMB		
		L	A	H	BASE-CRIST-TOTAL					
	LADY SUP CV 1000	70°C	1000	913	867+333	1200	1200	80	1,7	
	1500	70°C	1500	913	867+333	1200	1500	110	2,4	
	2000	70°C	2000	913	867+333	1200	2000	145	3,1	
	LADY SUP BM 3 GN	80°C	1120	913	867+333	1200	1600	81	1,8	
	4 GN	80°C	1450	913	867+333	1200	1800	108	2,3	
	5 GN	80°C	1780	913	867+333	1200	1800	140	2,8	
	6 GN	80°C	2100	913	867+333	1200	2600	150	3,2	
	LADY SOW CV 1000	70°C	1000	887	677+475	1152	1 estante	1200	80	1,6
	1500	70°C	1500	887	677+475	1152	1 estante	2200	110	2,2
	2000	70°C	2000	887	677+475	1152	1 estante	2500	145	2,9
	LADY SOW BM 3 GN	80°C	1120	887	677+475	1152	1 estante	1600	81	1,7
	4 GN	80°C	1450	887	677+475	1152	1 estante	1800	108	2,2
	5 GN	80°C	1780	887	677+475	1152	1 estante	2200	140	2,6
	LADY CORNER SOW CV	70°C	1490	1490	677+475	1152		2400	170	3,5
	BM	80°C	1490	1490	677+475	1152		2600	168	3,5
	LUXURY CEL CV-E 1120	70°C	1120	885	583+370	953		1200	85	1,4
	1620	70°C	1620	885	583+370	953		2200	115	2,0
	LUXURY CEL CENTER CV 1000	70°C	1000	826	693+199	892		1200	75	1,2
	1500	70°C	1500	826	693+199	892		2200	120	1,7
	2000	70°C	2000	826	693+199	892		2500	160	2,2
	2500	70°C	2500	826	693+199	892		2500	190	2,7

*Cristales ajustados con uniones plexiglas o encolado, a voluntad. Si función bar deben ser encolados
Estructura en acero inox 304. Decoración de serie en corian blanco. Cristal templado, extra claro. Iluminación mediante led
Los modelos VC son de calor ventilado (a voluntad, estático) y los BM, baño maría
Voltaje: 230 F+N*

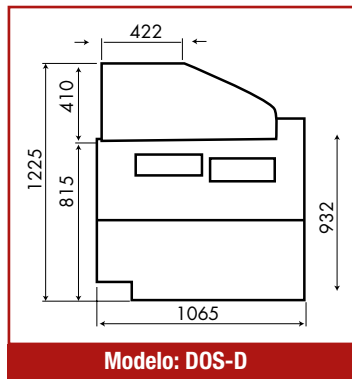
Disponible también en versión "suspendida, con reserva y neutra.

*Puede ser utilizada como barra de bar. Decoración de serie en corian blanco
Cristales especiales encolados
Calor seco ventilado o estático, a voluntad. Estructura en acero inox 304.
Cristal templado, extra claro.. Iluminación mediante led (2 líneas. En mod center, además 4 en ángulos, orientables.
Voltaje: 230 F+N*

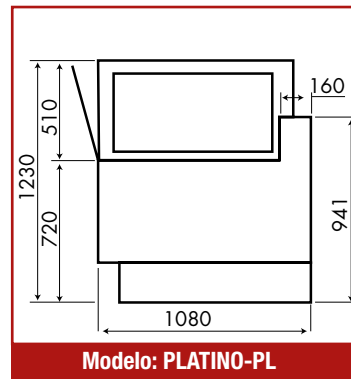
**Existe canalización (Kit de unión para la parte frontal inferior) sin coste, para más de 1 unidad. Indicarlo en pedido.
Opcional Kit de carga automática del agua en los modelos baño maría**



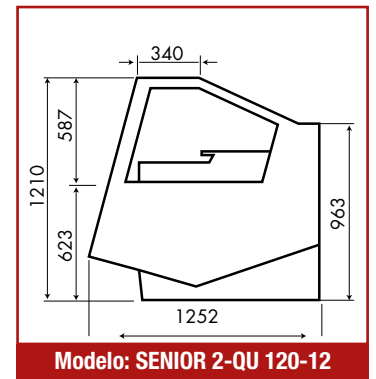
Modelo: UNO-Z



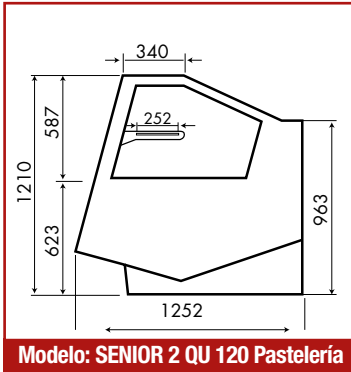
Modelo: DOS-D



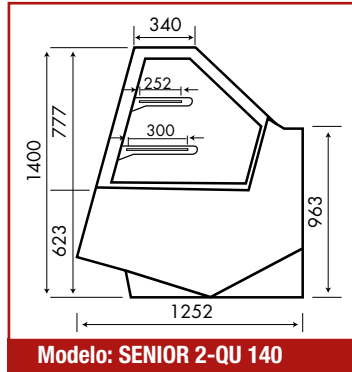
Modelo: PLATINO-PL



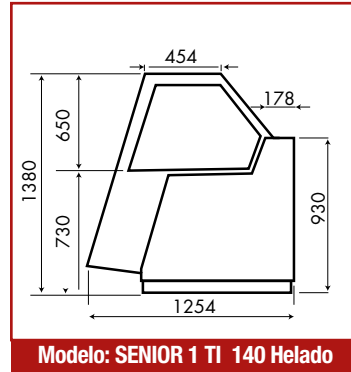
Modelo: SENIOR 2-QU 120-12



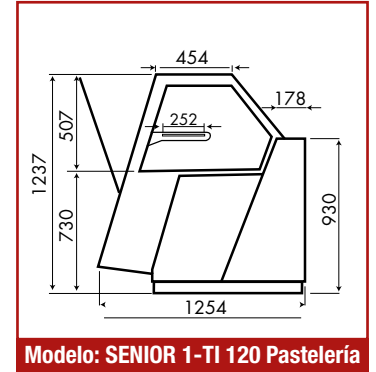
Modelo: SENIOR 2 QU 120 Pastelería



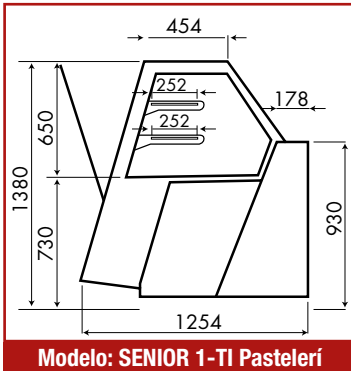
Modelo: SENIOR 2-QU 140



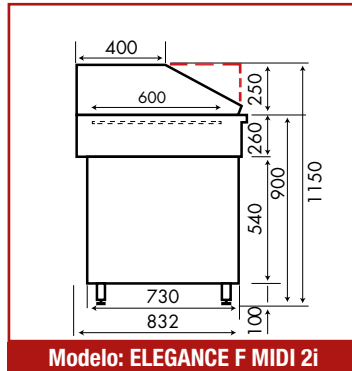
Modelo: SENIOR 1 TI 140 Helado



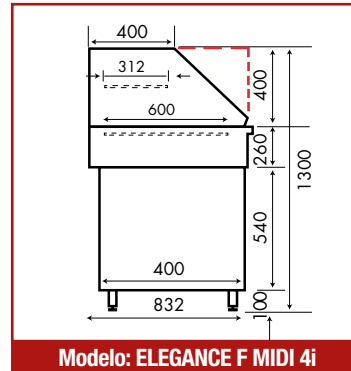
Modelo: SENIOR 1-TI 120 Pastelería



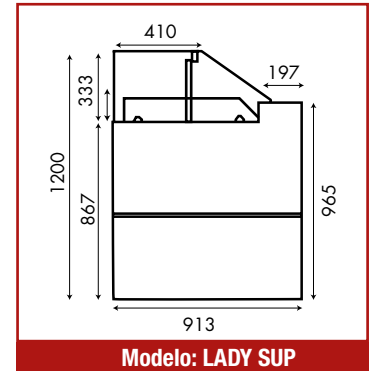
Modelo: SENIOR 1-TI Pastelería



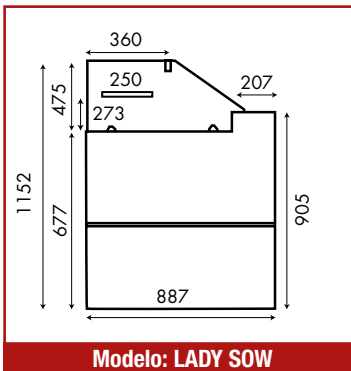
Modelo: ELEGANCE F MIDI 2i



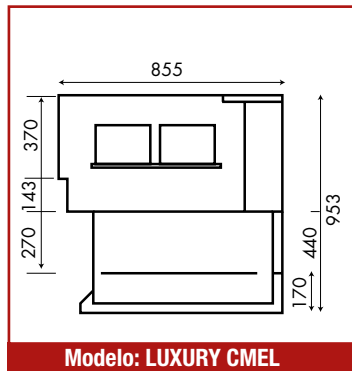
Modelo: ELEGANCE F MIDI 4i



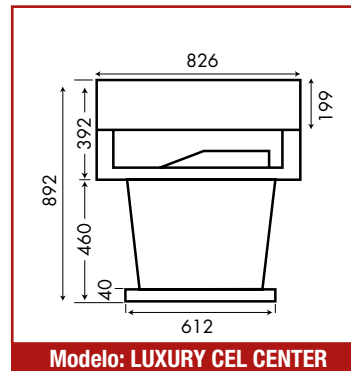
Modelo: LADY SUP



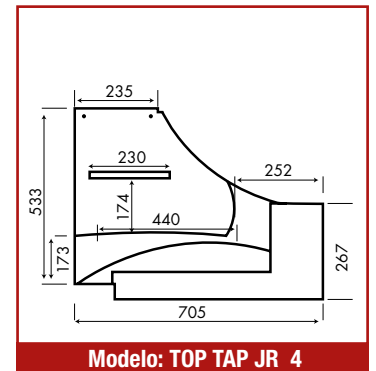
Modelo: LADY SOW



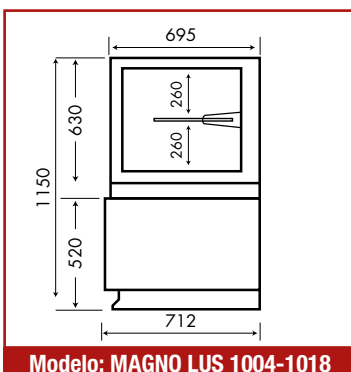
Modelo: LUXURY CMEL



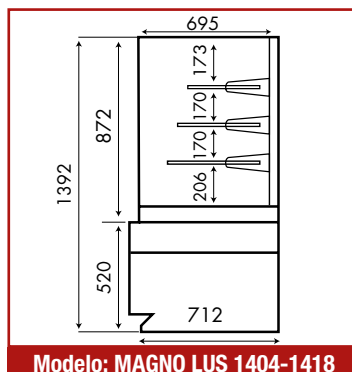
Modelo: LUXURY CEL CENTER



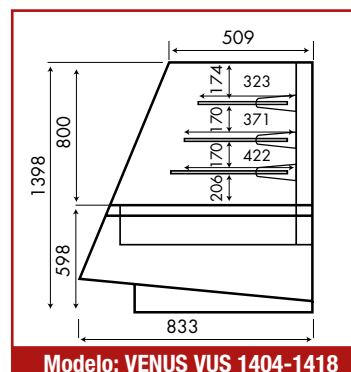
Modelo: TOP TAP JR 4



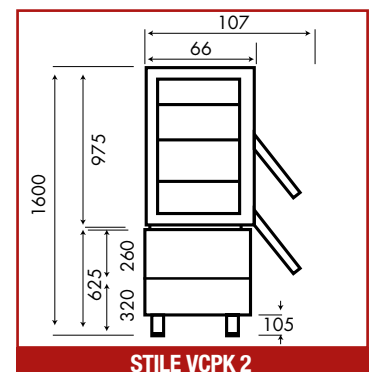
Modelo: MAGNO LUS 1004-1018



Modelo: MAGNO LUS 1404-1418



Modelo: VENUS VUS 1404-1418



Modelo: STILE VCPK 2

DIMENSIONES SIN REVESTIMIENTO. EN PAGINAS INTERIORES LAS MEDIDAS SI LO INCLUYEN





Composición: SENIOR 1



Composición: VENUS