

MP 9 V

Rev. 01-22

Lavaplatos UNICO



- Construido en acero inox 304 18/10. Mono pared y (puerta doble pared)
- Accesible para mesas laterales y frontales
- Cesta 50x50
- 2 ciclos regulables programados de serie 120" - 180"
- Visor de temperatura del calderín en panel frontal de mandos
- Altura de lavado 40-41 cm
- Sistema de lavado a presión, mejor resultado en la mitad de tiempo
- Ecológico: Bajo consumo de agua, luz y bajo vertido de aguas residuales. Rápida recuperación. Alta producción
- Doble filtro en acero inox (cuba y superficie)
- Garantía de aclarado, incluso con 1 bar de presión en la red
- De serie: Start al bajar la puerta, termostop, abrillantador por bomba, micro puerta, antiparasitario, válvula antirretorno y preinstalación de jabón
- Calderín: 10 litros Resistencia: 9 Kw
- Cuba: 35 litros Resistencia: 3,5 Kw
- Bomba de lavado: 1 HP
- Potencia total: 9,8 Kw
- Consumo de agua medio: 2L / ciclo
- Voltaje: 400V 3F+N - 50 Hz (60 Hz bajo pedido)
- Dimensiones: 64x70x150/189 cm

Dotación: 1 cesto de vasos, 1 de platos, 1 insertador de cubiertos, 1 de platitos

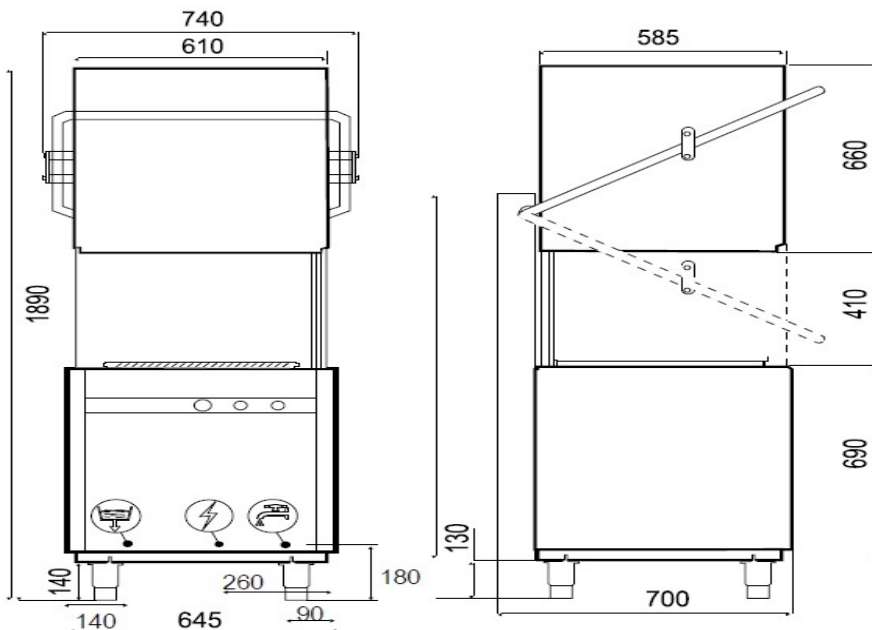
Con kit higiene, garantiza aclarado a 85°C

OPCIONAL

K - Bomba de desagüe

D - Descalcificador, elimina 20/25º dureza del agua

MEDIDAS Y ACOMETIDAS



- = Desagüe. Modelos hasta LU 700 ø 25 (1")
Modelos cúpula y LU 568/878 ø 30 (1/25")
- = Toma conexión eléctrica (incluye cable 1,5m)
- = Toma de agua. Todos los modelos 3/4".