

MP 600 V

Rev. 01-22

Lavaplatos UNICO



- Construido en acero inox 304 18/10. Puerta de doble pared
- Cesta 50x50
- 2 ciclos regulables programados de serie 120" - 180"
- Visor de temperatura del calderín en panel frontal de mandos
- Altura de lavado 30-32 cm
- Sistema lavado a presión, mejor resultado en mitad de tiempo
- Ecológico: Bajo consumo de agua, luz y bajo vertido de aguas residuales. Rápida recuperación. Alta producción
- Doble filtro (uno fijo interior y uno exterior de acero inox)
- Garantía de aclarado, incluso con 1 bar de presión en la red
- De serie: Termostop, dosificadora abrillantador por bomba, micro puerta, antiparasitario, válvula antirretorno y preinstalación de jabón
- Calderín: 7,4 litros Resistencia: 4,5 Kw
- Cuba: 25 litros Resistencia: 2,4 Kw
- Bomba de lavado: 1 HP
- Potencia total: 5,3 Kw
- Consumo de agua medio: 2L / ciclo
- Voltaje: 400V F+N - 50 Hz
- Transformable a monofase
- Dimensiones: 57x60x82 cm

Dotación: 1 cesto de vasos, 1 de platos, 1 insertador de cubiertos, 1 de platitos



Con kit higiene, garantiza aclarado a 85°C

OPCIONAL

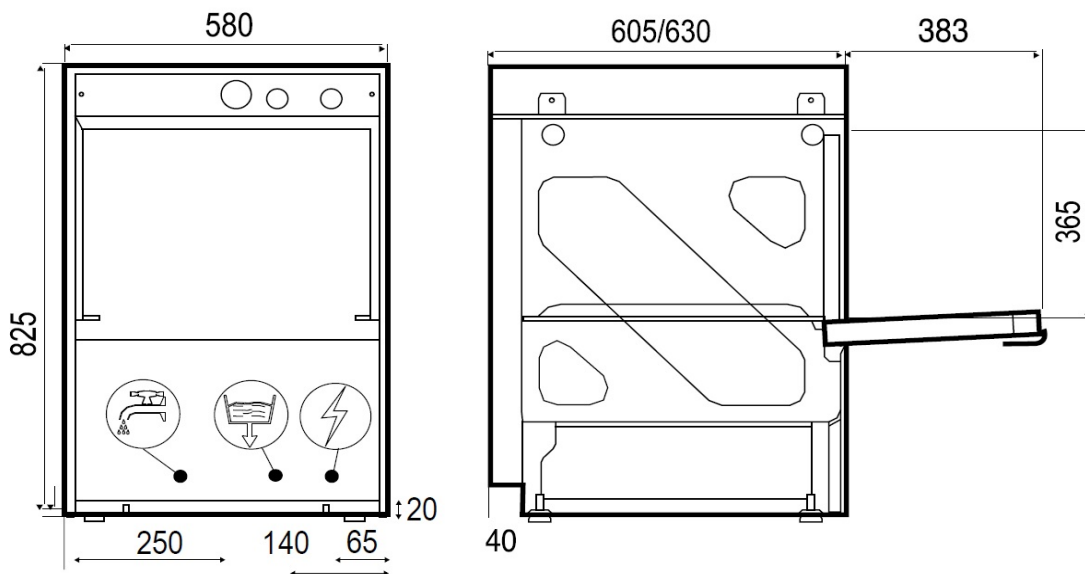


K - Bomba de desagüe



D - Descalcificador, elimina 20/25º dureza del agua

MEDIDAS Y ACOMETIDAS



-  = Desagüe. Modelos hasta LU 700 ø 25 (1")
Modelos cúpula y LU 568/878 ø 30 (1/25")
-  = Toma conexión eléctrica (incluye cable 1,5m)
-  = Toma de agua. Todos los modelos 3/4".