

MP 2000 V

Rev. 01-22



Lavavasos UNICO

- Construido en acero inox 304 18/10. Puerta de doble pared
- Cesta 40x40
- 2 ciclos regulables programados de serie 120" - 180"
- Visor de temperatura del calderín
- Altura de lavado 25-27 cm
- Sistema lavado a presión, mejor resultado en la mitad de tiempo
- Ecológico: Bajo consumo de agua, luz y bajo vertido de aguas residuales. Rápida recuperación. Alta producción
- Doble filtro (uno fijo interior y uno exterior de acero inox)
- Garantía de aclarado, incluso con 1 bar de presión en la red
- De serie: Dosificadora abrillantador por bomba, micro puerta, antiparasitario, válvula antirretorno y preinstalación de jabón
- Calderín: 3,7 litros Resistencia: 2,8 Kw
- Cuba: 15 litros Resistencia: 2,4 Kw
- Bomba de lavado: 0,4 HP
- Potencia total: 3,2 Kw
- Consumo de agua medio: 2L / ciclo
- Voltaje: 230V F+N - 50 Hz
- Dimensiones: 45x51x68 cm

OPCIONAL



K - Bomba de desagüe



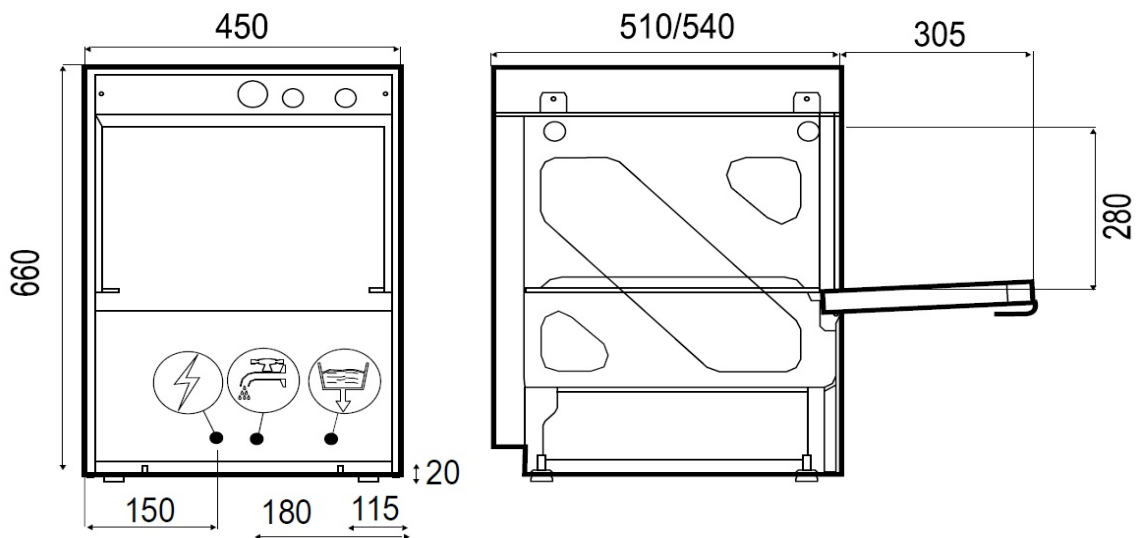
D - Descalcificador, elimina 20/25º dureza del agua



H - Kit higiene, garantiza aclarado a 85ºC

Dotación: 2 cesto de vasos, 1 insertador de cubiertos, 1 de platitos

MEDIDAS Y ACOMETIDAS



= Desagüe. Modelos hasta LU 700 ø 25 (1")
Modelos cúpula y LU 568/878 ø 30 (1/25")



= Toma conexión eléctrica (incluye cable 1,5m)



= Toma de agua. Todos los modelos 3/4".