

HELADERÍA PASTELERÍA CAFETERÍA



CAFETERÍA/
HELADERÍA



ÍNDICE INDEX / SOMMAIRE



**Vitrinas
Heladeras-Pasteleras**
*Otros elementos para heladería
(abatidor y armarios) en sección frío*

PAG.

H 04-22



**Mantecadoras
y Pasteurizadoras**

H 23-25



**Granizadoras - Soft
Sorbeteras**

H 26-29



Horchateras-Dispensadores

H 29



Chocolateras

H 29



Fabricadores de Hielo

H 30-31



**Máquinas de Café Expres
Máquinas de Café
Automáticas**

H 32-33



Molinos

H 33



**Tostadoras
Creperas-Grill**

H 34



**Licuadoras, Batidoras,
Exprimidores, Trituradores
de Hielo y Grupos Múltiples**

H 35-36

Otros elementos de calor
para cocina cafetería

Ver en
sección
Cocción

VITRINAS HELADERÍA

HELADO, PASTELERÍA,
FRÍO, CALOR...
Diseñe su propia vitrina

CAFETERÍA/
HELADERÍA

STILE



VITRINAS HELADERAS



MODELO	°C	DIMENSIONES MM				CAPACIDAD	WAT	KG	M3 EMB	PVP
		L	A	H	BASE-CRIST-TOTAL					



UNO-Z	12	-20°C	1150	1096	828+462	1290	12	*(360*165*120)	980	130	2,3	10.645€
	18	-20°C	1660	1096	828+462	1290	18	*(360*165*120)	1400	180	3,2	12.525€
	24	-20°C	2160	1096	828+462	1290	24	*(360*165*120)	2000	180	4,1	14.470€

Estructura en acero inox 304. Decoración de serie en corian blanco y cristal frontal abatible. Cristal templado, frontal fijo extra claro y calefactado para evitar la condensación. Permite amontonar el helado hasta 6 cm (12+6). Frío ventilado controlado mediante termostato electrónico de alta precisión. Desescarche automático. Evaporador tratado con pintura atóxica y aislamiento de poliuretano ecológico, densidad 42 kg/m3. Voltaje: 230 F+N. Iluminación por led.



DOS-D	12	-20°C	1150	1065	815+410	1225	12	*(360*165*120)	980	130	2,2	9.800€
	18	-20°C	1660	1065	815+410	1225	18	*(360*165*120)	1400	180	3,0	11.780€
	24	-20°C	2160	1065	815+410	1225	24	*(360*165*120)	2000	180	3,9	13.625€

Estructura en acero inox 304. Decoración de serie frontal laminado y laterales en corian blanco. Cristal templado, frontal fijo extra claro y calefactado para evitar la condensación. Permite amontonar el helado hasta 6 cm (12+6). Frío ventilado controlado mediante termostato electrónico de alta precisión. Desescarche automático. Evaporador tratado con pintura atóxica y aislamiento de poliuretano ecológico, densidad 42 kg/m3. Voltaje: 230 F+N. Iluminación por led.



PLATINO-PL	12	-20°C	1170	1080	720+510	1230	12	*(360*165*120)	1050	180	2,2	13.190€
	18	-20°C	1715	1080	720+510	1230	18	*(360*165*120)	1700	250	3,2	15.425€
	24	-20°C	2190	1080	720+510	1230	24	*(360*165*120)	2400	310	4,0	17.615€
	140 - 12	-20°C	1170	1080	720+660	1380	12	*(360*165*120)	1050	180	2,2	13.990€
	140 - 18	-20°C	1715	1080	720+660	1380	18	*(360*165*120)	1700	250	3,2	16.200€
	140 - 24	-20°C	2190	1080	720+660	1380	24	*(360*165*120)	2400	310	4	18.500€

Estructura en acero inox 304. Decoración de serie Corian blanco. Cristal frontal abatible para facilitar la limpieza. Doble cristal extra claro, encolado con membrana caliente, para evitar la condensación. Iluminación por led. Tropicalizada... Permite amontonar el helado hasta 12 cm (12+12). Frío ventilado controlado mediante termostato electrónico de alta precisión. Desescarche automático. Evaporador tratado con pintura atóxica y aislamiento de poliuretano ecológico, densidad 42 kg/m3. Voltaje: 230 F+N.



SENIOR 2-QU	120 - 12	-20°C	1170	1252	623+587	1210	12	*(360*165*120)	1050	180	2,6	13.585€
	120 - 18	-20°C	1715	1252	623+587	1210	18	*(360*165*120)	1700	250	3,6	15.665€
	120 - 24	-20°C	2190	1252	623+587	1210	24	*(360*165*120)	2400	310	4,5	18.305€
	140 - 12	-20°C	1170	1252	623+777	1400	12	*(360*165*120)	1050	190	2,9	14.165€
	140 - 18	-20°C	1715	1252	623+777	1400	18	*(360*165*120)	1700	260	4,1	16.585€
	140 - 24	-20°C	2190	1252	623+777	1400	24	*(360*165*120)	2400	320	5,1	19.085€

Cubetas superpuestas de policarbonato (no incluidas de serie). Estructura en acero inox 304. Decoración de serie Corian blanco. Cristal frontal abatible para facilitar la limpieza. Doble cristal templado, con cámara de gas, extra claro, calefactado para evitar la condensación. Iluminación por led. Tropicalizada... Permite amontonar el helado hasta 12 cm (12+12). Desescarche automático. Frío ventilado controlado mediante termostato electrónico. Evaporador tratado con pintura atóxica y aislamiento de poliuretano ecológico, densidad 42 kg/m3. Voltaje: 230 F+N.

Opcional: Kit de rejillas y estantes 4 estaciones.

Existe canalización (Kit de unión para la parte frontal inferior) sin coste, para más de 1 unidad. Indicarlo en pedido. Disponibles también en motor a distancia.



MODELO	°C	L	DIMENSIONES MM			CAPACIDAD	WAT	KG	M3	PVP	
			A	H	BASE-CRIST-TOTAL			EMB			
SENIOR 1-TI	120 - 12	-20°C	1170	1254	730+507	1237	12 *(360*165*120)	1050	180	2,6	14.480€
	120 - 18	-20°C	1715	1254	730+507	1237	18 *(360*165*120)	1700	250	3,6	16.850€
	120 - 24	-20°C	2190	1254	730+507	1237	24 *(360*165*120)	2400	310	4,5	19.515€
	140 - 12	-20°C	1170	1254	730+650	1380	12 *(360*165*120)	1050	190	2,9	15.185€
	140 - 18	-20°C	1715	1254	730+650	1380	18 *(360*165*120)	1700	260	4,2	17.715€
	140 - 24	-20°C	2190	1254	730+650	1380	24 *(360*165*120)	2400	320	5,2	20.220€

Estructura en acero inox 304. Decoración de serie Corian blanco en laterales y frontal laminado. Cristales abatibles para facilitar la limpieza. Doble cristal templado, con cámara de gas, extra claro, calefactado para evitar la condensación. Iluminación por led. Tropicalizada... Permite amontonar el helado hasta 12 cm (12+12). Desescarche automático. Frío ventilado controlado mediante termostato electrónico. Evaporador tratado con pintura atóxica y aislamiento de poliuretano ecológico, densidad 42 kg/m3. Voltaje: 230 F+N.

Opcional: Kit de rejillas y estantes 4 estaciones (montado en fábrica)



ELEGANCE F MINI 2i	5	-20°C	1000	740	915+250	1165	5 *(360*165*120)	800	95	1,3	7.655€
	8	-20°C	1500	740	915+250	1165	8 *(360*165*120)	1200	135	1,9	9.225€
	11	-20°C	2000	740	915+250	1165	11 *(360*165*120)	1800	195	2,5	10.995€
ELEGANCE F MINI 4i	5	-20°C	1000	740	915+400	1315	5 *(360*165*120)	800	100	1,5	7.820€
	8	-20°C	1500	740	915+400	1315	8 *(360*165*120)	1200	140	2,2	9.360€
	11	-20°C	2000	740	915+400	1315	11 *(360*165*120)	1800	205	2,8	11.340€



ELEGANCE F MIDI 2i	10	-20°C	1000	910	915+250	1165	10 *(260*160*120)	1000	100	1,6	8.280€
	16	-20°C	1500	910	915+250	1165	16 *(260*160*120)	1400	140	2,3	9.760€
	22	-20°C	2000	910	915+250	1165	22 *(260*160*120)	2000	205	3,0	11.375€
ELEGANCE F MIDI 4i	10	-20°C	1000	910	915+400	1315	10 *(260*160*120)	1000	105	1,8	8.480€
	16	-20°C	1500	910	915+400	1315	16 *(260*160*120)	1400	145	2,6	9.995€
	22	-20°C	2000	910	915+400	1315	22 *(260*160*120)	2000	205	3,3	11.560€
ELEGANCE F MAXI 2i	10	-20°C	1000	1100	915+250	1165	10 *(360*165*120)	1200	110	1,9	8.710€
	16	-20°C	1500	1100	915+250	1165	16 *(360*165*120)	1600	150	2,7	11.555€
	22	-20°C	2000	1100	915+250	1165	22 *(360*165*120)	2200	210	3,4	13.625€
ELEGANCE F MAXI 4i	10	-20°C	1000	1100	915+400	1315	10 *(360*165*120)	1200	120	2,1	9.990€
	16	-20°C	1500	1100	915+400	1315	16 *(360*165*120)	1600	160	2,9	11.890€
	22	-20°C	2000	1100	915+400	1315	22 *(360*165*120)	2200	230	3,6	13.930€

Versión mini-midi-máxi con cristal trasero 90°

630€

El precio no incluye decoración.

Puede ser utilizada como barra de bar. Cristales fijos, ajustados mediante uniones plexiglas o encolado, a voluntad. Si función bar deben ser encolados. El modelo MIDI también admite cubetas de 360*165*120 pero reduce su número. Modelo 2 sin estante. Modelo 4 con 1 estante (a voluntad). Cubetas insertadas. Estructura en acero inox 304. Cristal, extra claro, calefactado para evitar la condensación. Iluminación por led. Permite amontonar el helado hasta 6 cm (12+6). Frío ventilado controlado mediante termostato electrónico de alta precisión. Desescarche automático. Evaporador tratado con pintura atóxica y aislamiento de poliuretano ecológico, densidad 42 kg/m3. Voltaje: 230 F+N

Existe canalización (Kit de unión para la parte frontal inferior) sin coste, para más de 1 unidad. Indicarlo en pedido. Disponibles también en motor a distancia.

VITRINAS HELADERAS



MODELO	°C	L	DIMENSIONES MM			CAPACIDAD	WAT	KG	M3 EMB	PVP
			A	H	BASE-CRIST-TOTAL					



LADY SUP	10	-20°C	1000	913	815+410	1225	10 *(260*160*120)	1000	100	1,7	8.830€
	16	-20°C	1500	913	815+410	1225	16 *(260*160*120)	1500	140	2,4	10.195€
	22	-20°C	2000	913	815+410	1225	22 *(260*160*120)	2000	200	3,1	11.820€

Cristal trasero 90° corredero en ángulo

+630€

De serie no incluye decoración.

*Puede ser utilizada como barra de bar. Cristales fijos ajustados con uniones plexiglas o encolado, a voluntad. Si función bar deben ser encolados. También admite cubetas de 360*165*120 pero reduce su número. Estructura en acero inox 304. Cristal templado, extra claro, calefactado para evitar la condensación. Iluminación por led. Permite amontonar el helado hasta 6 cm (12+6) Frío ventilado controlado mediante termostato electrónico de alta precisión. Desescarche automático. Evaporador tratado con pintura atóxica y aislamiento de poliuretano ecológico, densidad 42 kg/m3. Voltaje: 230 F+N.*



LUXURY CMEL	5/6	-20°C	1120	885	583+370	953	3+3 redondas*	1050	180	1,4	14.280€
	8/10	-20°C	1620	885	583+370	953	5+5 redondas*	1700	250	2,0	17.995€

*Cubetas de helado superpuestas (no encastradas). En dotación 6 ó 10 redondas transparentes, de poliuretano alimentario, de 3,5 lit (ø22 y h15). También admite cubetas de 360*165*120 pero reduce su número a 5 y 8 unidades respectivamente. Estructura en acero inox 304. Decoración de serie Corian blanco, Puertas de carga en cristal. Cristal templado, extra claro, calefactado para evitar la condensación. Iluminación por led. Tropicalizada... Permite amontonar el helado hasta 14 cm. Frío ventilado controlado mediante termostato electrónico de alta precisión. Desescarche automático. Evaporador tratado con pintura atóxica y aislamiento de poliuretano ecológico, densidad 42 kg/m3. Voltaje: 230 F+N.*

Existe canalización (Kit de unión para la parte frontal inferior) sin coste, para más de 1 unidad. Indicarlo en pedido. Disponibles también en motor a distancia.



Composición: SENIOR 2

PASTELERÍA



CAFETERÍA/
HELADERÍA



Opción cristal trasero 90° corredero

GRANITA

Composición: ELEGANCE F MIDI 2i

VITRINAS PASTELERAS



MODELO	°C	DIMENSIONES MM				ESTANTE	WAT	KG	M3 EMB	PVP	
		L	A	H	BASE-CRIST-TOTAL						
TOP TAP JR 4	1250	-4°C	1250	705	173+360	533	1	320	53	0,8	4.140€
	1500	-4°C	1500	705	173+360	533	1	380	64	1,0	4.540€
	1750	-4°C	1750	705	173+360	533	1	450	75	1,1	5.045€

Modelo sobremesa. Con 1 estante de 230 mm, de cristal templado, (170 mm de altura útil). Estructura en acero inox 304. Decoración de serie en corian blanco o negro. Voltaje: 230 F+N. Cristal templado, extra claro... Iluminación por led. Su ajuste puede ser mediante uniones plexiglas o encolado. Tropicalizadas. Frío ventilado controlado mediante termostato electrónico de alta precisión. Desescarche automático. Evaporador tratado con pintura atóxica y aislamiento de poliuretano ecológico, densidad 42 kg/m3. Humedad 60/70%.



MAGNO LUS	1104 1000	-4°C	1000	712	520+630	1150	1	800	90	1,1	6.990€
	1104 1250	-4°C	1250	712	520+630	1150	1	900	110	1,4	7.420€
	1104 1500	-4°C	1500	712	520+630	1150	1	1000	130	1,6	7.925€
	1104 1750	-4°C	1750	712	520+630	1150	1	1300	150	1,9	8.655€
	1404 1000	-4°C	1000	712	520+872	1392	3	800	90	1,5	7.690€
	1404 1250	-4°C	1250	712	520+872	1392	3	900	110	1,9	8.100€
	1404 1500	-4°C	1500	712	520+872	1392	3	1000	130	2,2	8.585€
	1404 1750	-4°C	1750	712	520+872	1392	3	1300	150	2,5	9.435€
	1118 1100	-18°C	1100	712	520+630	1150	1	1000	96	1,2	12.245€
	1118 1600	-18°C	1600	712	520+630	1150	1	1500	150	1,7	15.590€
	1418 1100	-18°C	1100	712	520+872	1392	3	1000	96	1,7	12.695€
	1418 1600	-18°C	1600	712	520+872	1392	3	1500	150	2,3	15.990€



VENUS VUS	1104 1000	-4°C	1000	833	520+630	1150	1	800	90	1,4	7.630€
	1104 1250	-4°C	1250	833	520+630	1150	1	900	110	1,8	8.165€
	1104 1500	-4°C	1500	833	520+630	1150	1	1000	130	2,2	8.590€
	1104 1750	-4°C	1750	833	520+630	1150	1	1300	150	2,5	9.475€
	1404 1000	-4°C	1000	833	598+800	1398	3	800	90	1,7	8.545€
	1404 1250	-4°C	1250	833	598+800	1398	3	900	110	2,1	8.990€
	1404 1500	-4°C	1500	833	598+800	1398	3	1000	130	2,5	9.195€
	1404 1750	-4°C	1750	833	598+800	1398	3	1300	150	2,9	9.995€
	1118 1000	-18°C	1100	833	520+630	1150	1	1000	90	1,5	15.965€
	1118 1250	-18°C	1600	833	520+630	1150	1	1500	110	2,5	19.100€
	1418 1100	-18°C	1100	833	598+800	1398	3	1000	96	1,9	16.500€
	1418 1600	-18°C	1600	833	598+800	1398	3	1500	150	2,7	19.875€

Estantes de cristal templado. De distinto ancho para una perfecta visión. Altura útil entre ellos 170 mm). Doble cristal templado, extra claro. Calefactado para evitar la condensación en mod -18°C. Voltaje: 230 F+N. Traseras correderas, con marco de acero y autocierre (si se desea) en mod -4°C. Abatible/calefactada en -18°C. Cristal frontal abatible neumático en modelo VENUS. Iluminación por led en la parte superior anterior y posterior. A voluntad se puede colocar en todos los estantes. Estructura en acero inox 304. Decoración de serie en corian blanco, con cristal tintado (blanco, gris o negro). Tropicalizadas. Frío ventilado controlado mediante termostato electrónico de alta precisión. Desescarche automático. Evaporador tratado con pintura atóxica y aislamiento de poliuretano ecológico, densidad 42 kg/m3. Humedad 60/70%.



MODELO	°C	DIMENSIONES MM			ESTANTE	WAT	KG	M3 EMB	PVP		
		L	A	H BASE-CRIST-TOTAL							
PLATINO PL	120-1170	-4°C	1170	1080	720+510	1230	1	800	140	2,2	7.615€
	120-1715	-4°C	1715	1080	720+510	1230	1	1000	190	3,2	9.120€
	120-2190	-4°C	2190	1080	720+510	1230	1	1500	250	4,0	10.440€
	140-1170	-4°C	1170	1080	720+680	1400	2	800	150	2,5	8.560€
	140-1715	-4°C	1715	1080	720+680	1400	2	1000	200	3,5	9.865€
	140-2190	-4°C	2.190	1080	720+680	1400	2	1500	260	4,4	11.500€

Estructura en acero inox 304. Decoración de serie en corian blanco. Cristal templado, extra claro. Iluminación mediante led. Voltaje: 230 F+N. Tropicalizadas. Frío ventilado controlado mediante termostato electrónico de alta precisión. Desescarche automático. Evaporador tratado con pintura atóxica y aislamiento de poliuretano ecológico, densidad 4 2 kg/m3. Humedad 60/70%.



SENIOR 2-QU	120-1170	-4°C	1170	1252	623+587	1210	1	800	140	2,5	8.795€
	120-1715	-4°C	1715	1252	623+587	1210	1	1000	190	3,6	10.250€
	120-2190	-4°C	2190	1252	623+587	1210	1	1500	250	4,5	11.640€
	140-1170	-4°C	1170	1252	623+777	1400	2	800	150	2,9	9.635€
	140-1715	-4°C	1715	1252	623+777	1400	2	1000	200	4,1	10.990€
	140-2190	-4°C	2190	1252	623+777	1400	2	1500	260	5,1	12.500€



SENIOR 1-TI	120-1170	-4°C	1170	1254	730+507	1237	1	800	140	2,6	9.120€
	120-1715	-4°C	1715	1254	730+507	1237	1	1000	190	3,6	10.735€
	120-2190	-4°C	2190	1254	730+507	1237	1	1500	250	4,6	12.310€
	140-1170	-4°C	1170	1254	730+650	1380	2	800	150	2,9	9.935€
	140-1715	-4°C	1715	1254	730+650	1380	2	1000	200	4,2	11.450€
	140-2190	-4°C	2190	1254	730+650	1380	2	1500	260	5,2	13.265€

Estantes de cristal templado, de 252 mm de profundidad y 200 de altura útil. Estructura en acero inox 304. Decoración de serie en corian blanco. Cristales tintados en gris. Voltaje: 230 F+N. Cristal templado, extra claro. Iluminación por led en la parte superior anterior y posterior. Traseras correderas. Tropicalizadas. Frío ventilado controlado mediante termostato electrónico de alta precisión. Desescarche automático. Evaporador tratado con pintura atóxica y aislamiento de poliuretano ecológico, densidad 42 kg/m3. Humedad 60/70%.

Existe canalización (Kit de unión para la parte frontal inferior) sin coste, para más de 1 unidad. Indicarlo en pedido. Disponibles también en motor a distancia.



Composición: MAGNO LUS 1404 + 1018

VITRINAS PASTELERAS



MODELO	°C	DIMENSIONES MM					ESTANTE	WAT	RESERVA Nº PUERTAS	KG	M3 EMB	PVP
		L	A	H	BASE-CRIST-TOTAL							
ELEGANCE F MINI 2i	1000	-4°C	1000	740	915+250	1165		400		90	1,3	4.915€
	1500	-4°C	1500	740	915+250	1165		600		130	1,9	5.485€
	2000	-4°C	2000	740	915+250	1165		800		190	2,5	6.395€
	1000 R	-4°/-4°	1000	740	915+250	1165		400	1 p	120	1,3	6.595€
	1500 R	-4°/-4°	1500	740	915+250	1165		600	2 p	150	1,9	7.995€
	2000 R	-4°/-4°	2000	740	915+250	1165		800	3 p	210	2,5	9.455€
ELEGANCE F MINI 4i	1000	-4°	1000	740	915+400	1315	1	400		95	1,5	5.115€
	1500	-4°	1500	740	915+400	1315	1	600		135	2,2	5.870€
	2000	-4°	2000	740	915+400	1315	1	800		200	2,8	6.615€
	1000 R	-4°/-4°	1000	740	915+400	1315	1	400	1 p	125	1,5	6.895€
	1500 R	-4°/-4°	1500	740	915+400	1315	1	600	2 p	155	2,2	8.450€
	2000 R	-4°/-4°	2000	740	915+400	1315	1	800	3 p	220	2,8	9.770€
ELEGANCE F MIDI 2i	1000	-4°	1000	910	915+250	1165		600		105	1,6	5.225€
	1500	-4°	1500	910	915+250	1165		800		130	2,3	5.990€
	2000	-4°	2000	910	915+250	1165		1000		190	3,0	6.640€
	1000 R	-4°/-4°	1000	910	915+250	1165		700	1 p	130	1,6	7.145€
	1500 R	-4°/-4°	1500	910	915+250	1165		900	2 p	150	2,3	8.550€
	2000 R	-4°/-4°	2000	910	915+250	1165		1100	3 p	210	3,0	10.100€
ELEGANCE F MIDI 4i	1000	-4°	1000	910	915+400	1315	1	600		110	1,8	5.385€
	1500	-4°	1500	910	915+400	1315	1	800		135	2,6	6.235€
	2000	-4°	2000	910	915+400	1315	1	1000		200	3,3	6.915€
	1000 R	-4°/-4°	1000	910	915+400	1315	1	700	1 p	135	1,8	7.300€
	1500 R	-4°/-4°	1500	910	915+400	1315	1	900	2 p	155	2,6	8.845€
	2000 R	-4°/-4°	2000	910	915+400	1315	1	1100	3 p	220	3,3	10.330€
ELEGANCE F MAXI 2i	1000	-4°	1000	1111	915+250	1165		800		122	1,9	5.995€
	1500	-4°	1500	1111	915+250	1165		1000		154	2,7	6.800€
	2000	-4°	2000	1111	915+250	1165		1200		212	3,6	7.600€
	1000 R	-4°/-4°	1000	1111	915+250	1165		900	1 p	142	1,9	7.930€
	1500 R	-4°/-4°	1500	1111	915+250	1165		1100	2 p	164	2,7	9.320€
	2000 R	-4°/-4°	2000	1111	915+250	1165		1300	3 p	222	3,6	11.115€
ELEGANCE F MAXI 4i	1000	-4°C	1000	1111	915+400	1315	1	800		128	2,1	6.165€
	1500	-4°C	1500	1111	915+400	1315	1	1000		160	3,0	6.965€
	2000	-4°C	2000	1111	915+400	1315	1	1200		218	4,0	7.855€
	1000 R	-4°/-4°	1000	1111	915+400	1315	1	900	1 p	148	2,1	7.995€
	1500 R	-4°/-4°	1500	1111	915+400	1315	1	1100	2 p	170	3,0	9.610€
	2000 R	-4°/-4°	2000	1111	915+400	1315	1	1300	3 p	228	4,0	11.400€

Todas las versiones cristal trasero 90° corredero en ángulo.

+630€

Decoración no incluida de serie. Modelo 2 sin estante. Modelo 4 con 1 estante de cristal templado, de 250 mm y altura libre de 19 cm. Modelos R llevan reserva (2 evaporadores con temperatura independiente). Puede ser utilizada como barra de bar. Cristales ajustados con uniones plexiglas o encolado, a voluntad. Si función bar deben ser encolados. Estructura en acero inox 304. Cristal templado, extra claro. Iluminación por led. Tropicalizadas. Frío ventilado controlado mediante termostato electrónico de alta precisión. Desescarche automático. Evaporador tratado con pintura atóxica y aislamiento de poliuretano ecológico, densidad 42 kg/m3. Humedad 60/70%. Voltaje: 230 F+N. Disponible también con motor a distancia o frío estático.

VITRINAS PASTELERAS



MODELO	°C	DIMENSIONES MM				ESTANTE	WAT	RESERVA Nº PUERTAS	KG	M3 EMB	PVP
		L	A	H	BASE-CRIST-TOTAL						
LADY SUP 2i	1000	-4°C	1000	913	815+410	1225	600		105	1,7	5.995€
	1500	-4°C	1500	913	815+410	1225	800		130	2,4	6.770€
	2000	-4°C	2000	913	815+410	1225	1000		190	3,1	7.455€
LADY SUP 2i R	1000 R	-4°/-4°	1000	913	815+410	1225	700	1 p	130	1,7	7.995€
	1500 R	-4°/-4°	1500	913	815+410	1225	900	2 p	150	2,4	9.275€
	2000 R	-4°/-4°	2000	913	815+410	1225	1100	3 p	210	3,1	10.900€



LADY SOW 2i	1000	-4°C	1000	887	677+475	1152	1	600		105	1,6	6.350€
	1500	-4°C	1500	887	677+475	1152	1	800		130	2,2	7.075€
	2000	-4°C	2000	887	677+475	1152	1	1000		190	2,9	7.675€
LADY SOW 2i R	1300-1000	-4°C	1000	887	677+625	1302	2	600		110	1,7	6.470€
	1300-1500	-4°C	1500	887	677+625	1302	2	800		135	2,5	7.225€
	1300-2000	-4°C	2000	887	677+625	1302	2	1000		195	3,2	7.915€

Estante opcional **150€**
Cristal trasero 90° corredero en ángulo **+630€**



LADY CORNER SOW		-4°C	1490	1490	677+475	1152		750		190	3,5	8.620€
-----------------	--	------	------	------	---------	------	--	-----	--	-----	-----	---------------

*Decoración no incluida de serie.
 Modelo sup sin estante. Modelo sow con 1 estante de cristal templado, de 250 mm y altura libre de 27+20. Modelos R llevan reserva (2 evaporadores con temperatura independiente). Cristales ajustados con uniones plexiglas o encolado, a voluntad. Si función bar deben ser encolados. Estructura en acero inox 304. Cristal y estantes templados, extra claros. Iluminación por led Tropicalizadas. Frío ventilado controlado mediante termostato electrónico de alta precisión. Desescarche automático. Evaporador tratado con pintura atóxica y aislamiento de poliuretano ecológico, densidad 42 kg/m3. Humedad 60/70%. Voltaje: 230 F+N. Disponible también con motor a distancia o frío estático.*



LUXURY CEL	1120	-4°C	1120	855	583+370	953		600		105	1,4	10.895€
	1620	-4°C	1620	855	583+370	953		900		135	2,0	12.800€

LUXURY CEL CENTER	1000	-4°C	1000	826	693+199	892		600		105	1,2	7.930€
	1500	-4°C	1500	826	693+199	892		800		150	1,8	8.970€
	2000	-4°C	2000	826	693+199	892		1000		190	2,3	9.995€
	2500	-4°C	2500	826	693+199	892		1200		220	2,9	11.225€

Especial chocolate (control de humedad) **(+)2.300€**

Cristal calefactado, templado, extraclaro. Parte superior abatible en mod. Cel y corredera en modelo Center. Estructura en acero inox 304. Decoración de serie en corian blanco. Iluminación por led (2 líneas. En mod center, además 4 en ángulos, orientables). Tropicalizadas. Frío ventilado controlado mediante termostato electrónico de alta precisión. Desescarche automático. Evaporador tratado con pintura atóxica y aislamiento de poliuretano ecológico, densidad 42 kg/m3. Humedad 60/70%. Voltaje: 230 F+N. Disponible también con motor a distancia o frío estático.

Existe canalización (Kit de unión para la parte frontal inferior) sin coste, para más de 1 unidad. Indicarlo en pedido.
 Los modelos "elegance" y "lady" se pueden canalizar juntas.
 El modelo "corner" puede ser, al mismo precio, en versión "sup" y "elegance".



VITRINAS PASTELERAS



Composición: LADY CORNER SOW

MODELO	°C	DIMENSIONES MM				ESTANTE	WAT	KG	M3 EMB	PVP
		L	A	H	BASE-CRIST-TOTAL					



STILE VCPKPV-1	+2°C	1200	660	630+450	1150	1	1000	90	1,4	6.535€
STILE VCPKPCV 14-1	+14°C	1200	660	630+450	1150	1	1000	110	1,4	7.365€
STILE VNPKDV-1	-18°C	1200	660	630+450	1150	1	3600	130	1,4	9.320€



STILE VCPKPV-2	+2°C	1200	660	630+970	1600	3	1000	90	1,9	7.955€
STILE VCPKPCV 14-2	+14°C	1200	660	630+970	1600	3	1000	110	1,9	8.710€
STILE VNPKDV-2	-18°C	1200	660	630+970	1600	3	3600	130	1,9	10.745€

No incluyen revestimiento.

El modelo 14-1 y 14-2 es especial para chocolates y bombones. Permite regular la humedad.

Frio ventilado controlado mediante termostato electrónico de alta precisión.

Cristal templado e iluminación por led. Puertas abatibles neumáticas. Estructura en acero inox 304.

Evaporador tratado con pintura atóxica y aislamiento de poliuretano ecológico, densidad 42 kg/m3.

Voltaje: 230 F+N.



SHOW SACP 6-P	+2°C	600	650	540+1300	1840	5	600	140		4.355€
SHOW SACP 6-C (*)	+14°C	600	650	540+1300	1840	5	600	140		4.900€
SHOW SACP 6-G Estático	-25°C	600	650	540+1300	1840	5	1000	150		5.520€
SHOW SACP 6-D	-20°C	600	650	540+1300	1840	5	1200	150		6.165€
SHOW ACP KPV-1	+2°C	810	650	540+1300	1840	5	600	150		4.720€
SHOW ACP KCV14-1 (*)	+14°C	810	650	540+1300	1840	5	600	150		5.405€
SHOW ANP KGE-1 Estático	-25°C	810	650	540+1300	1840	5	1000	160		5.980€
SHOW AMP KDV-1	-20°C	810	650	540+1300	1840	5	1200	160		6.715€

Los modelos (*) 6-C y 14-1 son especiales para chocolates y permite regular la humedad

Frio ventilado en todos los modelos excepto ANPKGE-1 y SACP 6-G

Cristal templado e iluminación por led. Estructura en acero inox 304

Evaporador tratado con pintura atóxica y aislamiento de poliuretano ecológico, densidad 42 kg/m3

Voltaje: 230 F+N

CALIENTES



CAFETERÍA/
HELADERÍA

VITRINAS CALIENTES



MODELO	°C	L	DIMENSIONES MM			ESTANTE	WAT	KG	M3 EMB	PVP
			A	H	BASE-CRIST-TOTAL					



TOP TAP JR 70	1100	1250	1500	1750
	70°C	70°C	70°C	70°C
	1000	1250	1500	1750
	705	705	705	705
	173+360	173+360	173+360	173+360
	533	533	533	533
	1	1	1	1
	1050	1070	1550	1570
	45	48	57	68
	0,7	0,8	1,0	1,1
	3.450€	3.710€	4.025€	4.475€

Modelo sobremesa. Con 1 estante de 230 mm, de cristal templado, (170 mm de altura útil). Estructura en acero inox 304. Decoración de serie en corian blanco o negro. Cristal templado, extra claro... Iluminación por led. Su ajuste puede ser mediante uniones plexiglas o encolado calor ventilado o seco (a voluntad). Voltaje: 230 F+N.



MAGNO LUS	1170 1000	1170 1250	1170 1500	1170 1750
	70°C	70°C	70°C	70°C
	1000	1250	1500	1750
	712	712	712	712
	520+630	520+630	520+630	520+630
	1150	1150	1150	1150
	1	1	1	1
	1200	2000	2500	2500
	85	110	170	200
	1,1	1,4	1,6	1,9
	5.370€	5.800€	6.385€	6.995€
	1470 1000	1470 1250	1470 1500	1470 1750
	70°C	70°C	70°C	70°C
	1000	1250	1500	1750
	712	712	712	712
	520+872	520+872	520+872	520+872
	1392	1392	1392	1392
	3	3	3	3
	1200	2200	2500	2500
	85	110	170	200
	1,5	1,9	2,2	2,5
	6.080€	6.590€	7.125€	7.745€

VENUS VUS	1170 1000	1170 1250	1170 1500	1170 1750
	70°C	70°C	70°C	70°C
	1000	1250	1500	1750
	833	833	833	833
	598+552	598+552	598+552	598+552
	1150	1150	1150	1150
	1	1	1	1
	1200	2200	2500	2500
	85	110	170	200
	1,2	1,5	1,7	2
	5.900€	6.335€	6.915€	7.520€
	1470 1000	1470 1250	1470 1500	1470 1750
	70°C	70°C	70°C	70°C
	1000	1250	1500	1750
	833	833	833	833
	598+800	598+800	598+800	598+800
	1398	1398	1398	1398
	3	3	3	3
	1200	2200	2500	2500
	85	110	170	200
	1,7	2,1	2,5	2,9
	6.570€	7.085€	7.615€	8.260€

Estantes de cristal, de distinto ancho para una perfecta visión (altura útil entre ellos espacio 170 mm). Doble cristal templado, extra claro. Puertas traseras correderas, con marco de acero y autocierre (si se desea). Cristal frontal abatible neumático en modelo VENUS. Calor ventilado. Iluminación por led en la parte superior anterior y posterior. A voluntad se puede colocar en todos los estantes. Estructura en acero inox 304. Decoración de serie en corian blanco, con cristal tintado (blanco, gris o negro). Voltaje: 230 F+N.



PLATINO PL	120 CS 1170	120 CS 1715	120 CS 2190
	70°C	70°C	70°C
	1170	1715	2190
	1080	1080	1080
	720+510	720+510	720+510
	1230	1230	1230
	1600	2200	3100
	138	180	240
	2,2	3,2	4,0
	6.980€	7.760€	8.440€
	140 CS 1170	140 CS 1715	140 CS 2190
	80°C	80°C	80°C
	1170	1715	2190
	1080	1080	1080
	720+680	720+680	720+680
	1400	1400	1400
	1600	2200	3100
	138	180	240
	2,4	3,4	4,2
	7.660€	8.535€	9.950€

Versión baño maría 3-4 y 6 GN (+)**250€**

Doble cristal templado, extra claro. Iluminación mediante led en la parte superior. Estructura en acero inox 304. Decoración de serie en Corian blanco. El modelo CS es calor seco ventilado (estático a voluntad) y el BM es baño maría, con resistencia en la cuba. Voltaje: 230 F+N.

Existe canalización (Kit de unión para la parte frontal inferior) sin coste, para más de 1 unidad. Indicarlo en pedido. Disponible también en versión neutra. Opcional Kit de carga automática del agua en los modelos baño maría.



MODELO	°C	DIMENSIONES MM					ESTANTE	WAT	KG	M3 EMB	PVP
		L	A	H	BASE-CRIST-TOTAL						



SENIOR 2-QU	120 CV-1170	70°C	1170	1252	623+587	1210	1	1600		138	2,5	4.780€
	120 CV-1715	70°C	1715	1252	623+587	1210	1	2200		180	3,6	5.595€
	120 CV-2190	70°C	2190	1252	623+587	1210	1	3100		240	4,5	6.340€
	140 CV-1170	80°C	1170	1252	777+1400	1410	2	1600		148	2,9	5.495€
	140 CV-1715	80°C	1715	1252	777+1400	1410	2	2200		190	4,1	6.395€
	140 CV-2190	80°C	2190	1252	777+1400	1410	2	3100		250	5,1	7.155€



	120 BM 3 GN	70°C	1170	1252	623+587	1210	1	1600	GN 1/1	138	2,5	6.045€
	120 BM 4 GN	70°C	1715	1252	623+587	1210	1	2200	GN (**)	180	3,6	6.835€
	120 BM 6 GN	70°C	2190	1252	623+587	1210	1	3100	GN 1/1	240	4,5	7.650€
	140 BM 3 GN	80°C	1170	1252	777+1400	1410	2	1600	GN 1/1	148	2,9	6.730€
	140 BM 4 GN	80°C	1715	1252	777+1400	1410	2	2200	GN (**)	190	4,1	7.740€
	140 BM 6 GN	80°C	2190	1252	777+1400	1410	2	3100	GN 1/1	250	5,1	8.440€



SENIOR 1-TI	120 CV-1170	70°C	1170	1254	730+507	1237	1	1600		138	2,6	7.850€
	120 CV-1715	70°C	1715	1254	730+507	1237	1	2200		180	3,6	8.700€
	120 CV-2190	70°C	2190	1254	730+507	1237	1	3100		240	4,6	9.480€
	140 CV-1170	80°C	1170	1254	730+650	1380	2	1600		148	2,9	8.575€
	140 CV-1715	80°C	1715	1254	730+650	1380	2	2200		190	4,2	9.475€
	140 CV-2190	80°C	2190	1254	730+650	1380	2	3100		250	5,2	10.290€



	120 BM 3 GN	70°C	1170	1254	730+507	1237	1	1600	GN 1/1	138	2,6	8.165€
	120 BM 4 GN	70°C	1715	1254	730+507	1237	1	2200	GN (**)	180	3,6	8.995€
	120 BM 6 GN	70°C	2190	1254	730+507	1237	1	2600	GN 1/1	240	4,6	9.480€
	140 BM 3 GN	80°C	1170	1254	730+650	1380	2	1600	GN 1/1	148	2,9	8.955€
	140 BM 4 GN	80°C	1715	1254	730+650	1380	2	2200	GN (**)	190	4,2	9.885€
	140 BM 6 GN	80°C	2190	1254	730+650	1380	2	2600	GN 1/1	250	5,2	10.315€

Estantes de cristal templado, de 252 mm de profundidad y 200 de altura útil. Estructura en acero inox 304. Decoración de serie en corian blanco. Cristales tintados en gris, templados, extra claros... Iluminación mediante led en la parte superior anterior y posterior. Traseras correderas. El modelo CS es calor seco y el BM es baño maría. La capacidad deal del 4 GN es de 4 GN 1/1+1/2. Voltaje: 230 F+N.

Existe canalización (Kit de unión para la parte frontal inferior) sin coste, para más de 1 unidad.

Indicarlo en pedido. Disponible también en versión neutra. Opcional Kit de carga automática del agua en los modelos baño maría.

VITRINAS CALIENTES



MODELO	°C	DIMENSIONES MM					ESTANTE	WAT	KG	M3 EMB	PVP	
		L	A	H	BASE-CRIST-TOTAL							
ELEGANCE F MINI 2i CV	1000	70°C	1000	740	915+250	1165		1200	75	1,3	4.045€	
	1500	70°C	1500	740	915+250	1165		2200	105	1,9	4.575€	
	2000	70°C	2000	740	915+250	1165		2500	140	2,5	5.225€	
ELEGANCE F MINI 4i CV	1000	70°C	1000	740	915+400	1315	1	1200	85	1,5	4.225€	
	1500	70°C	1500	740	915+400	1315	1	2200	115	2,2	4.975€	
	2000	70°C	2000	740	915+400	1315	1	2500	150	2,8	5.470€	
ELEGANCE F MINI 2i BM	3 GN	80°C	1120	740	915+250	1165		1600	GN 2/3	75	1,5	4.595€
	4 GN	80°C	1450	740	915+250	1165		1800	GN 2/3	105	1,9	5.235€
	5 GN	80°C	1780	740	915+250	1165		1800	GN 2/3	135	2,3	5.615€
	6 GN	80°C	2100	740	915+250	1165		2600	GN 2/3	142	2,6	6.130€
ELEGANCE F MINI 4i BM	3 GN	80°C	1120	740	915+400	1315	1	1600	GN 2/3	85	1,7	4.700€
	4 GN	80°C	1450	740	915+400	1315	1	1800	GN 2/3	115	2,1	5.370€
	5 GN	80°C	1780	740	915+400	1315	1	1800	GN 2/3	145	2,5	5.785€
	6 GN	80°C	2100	740	915+400	1315	1	2600	GN 2/3	152	2,9	6.320€
ELEGANCE F MIDI 2i CV	1000	70°C	1000	910	915+250	1165		1200		80	1,6	4.585€
	1500	70°C	1500	910	915+250	1165		2200		110	2,3	8.530€
	2000	70°C	2000	910	915+250	1165		2500		145	3,0	5.975€
ELEGANCE F MIDI 4i CV	1000	70°C	1000	910	915+400	1315	1	1200		92	1,8	4.850€
	1500	70°C	1500	910	915+400	1315	1	2200		120	2,6	5.665€
	2000	70°C	2000	910	915+400	1315	1	2500		155	3,3	6.220€
ELEGANCE F MIDI 2i BM	3 GN	80°C	1120	910	915+250	1165		1600	GN 1/1	81	1,8	5.025€
	4 GN	80°C	1450	910	915+250	1165		1800	GN 1/1	108	2,2	5.685€
	5 GN	80°C	1780	910	915+250	1165		1800	GN 1/1	140	2,7	6.080€
	6 GN	80°C	2100	910	915+250	1165		2600	GN 1/1	150	3,1	6.635€
ELEGANCE F MIDI 4i BM	3 GN	80°C	1120	910	915+400	1315	1	1600	GN 1/1	93	2,0	5.290€
	4 GN	80°C	1450	910	915+400	1315	1	1800	GN 1/1	118	2,5	5.880€
	5 GN	80°C	1780	910	915+400	1315	1	1800	GN 1/1	150	3,0	6.380€
	6 GN	80°C	2100	910	915+400	1315	1	2600	GN 1/1	160	3,5	6.925€
ELEGANCE F MAXI 2i CV	1000	70°C	1000	1111	915+250	1165		1200		100	1,9	5.490€
	1500	70°C	1500	1111	915+250	1165		2200		140	2,7	6.145€
	2000	70°C	2000	1111	915+250	1165		2500		200	3,6	6.870€
ELEGANCE F MAXI 4i CV	1000	70°C	1000	1111	915+400	1315	1	1200		110	2,1	5.675€
	1500	70°C	1500	1111	915+400	1315	1	2200		150	3,0	6.365€
	2000	70°C	2000	1111	915+400	1315	1	2500		210	4,0	7.115€
ELEGANCE F MAXI 2i BM	3 GN	80°C	1120	1111	915+250	1165		1600	GN (**)	91	2,1	5.665€
	4 GN	80°C	1450	1111	915+250	1165		1800	GN (**)	130	2,7	6.280€
	5 GN	80°C	1780	1111	915+250	1165		1800	GN (**)	185	3,2	6.840€
	6 GN	80°C	2100	1111	915+250	1165		2600	GN (**)	192	3,7	7.680€
ELEGANCE F MAXI 4i BM	3 GN	80°C	1120	1111	915+400	1315	1	1600	GN (**)	97	2,3	5.770€
	4 GN	80°C	1450	1111	915+400	1315	1	1800	GN (**)	136	3,0	6.415€
	5 GN	80°C	1780	1111	915+400	1315	1	1800	GN (**)	191	3,6	6.990€
	6 GN	80°C	2100	1111	915+400	1315	1	2600	GN (**)	198	4,2	7.850€



Todas las versiones con cristal trasero 90°, corredera en ángulo

(+) 630€

Decoración no incluida en el precio.

Estructura en acero inox 304. Decoración de serie en corian blanco. Cristales ajustados mediante uniones plexiglas o encolados, a voluntad. Si función bar deben ser encolados. Estante de cristal templado, de 250 mm y altura libre de 19 cm. Iluminación mediante led. Los modelos VC son de calor ventilado (a voluntad, estático) y los BM, baño maría. En mod MAXI BM, la capacidad puede ser de GN 1/1+1/2 ó sólo 1/1 y ampliar zona de trabajo. Voltaje: 230 F+N.



MODELO	°C	DIMENSIONES MM					ESTANTE	WAT	KG	M3 EMB	PVP
		L	A	H	BASE-CRIST-TOTAL						
LADY SUP CV	1000	70°C	1000	913	815+410	1225		1200	80	1,7	5.155€
	1500	70°C	1500	913	815+410	1225		1500	110	2,4	5.945€
	2000	70°C	2000	913	815+410	1225		2000	145	3,1	6.535€
LADY SUP BM	3 GN	80°C	1120	913	815+410	1225		1600	81	1,8	5.690€
	4 GN	80°C	1450	913	815+410	1225		1800	108	2,3	6.510€
	5 GN	80°C	1780	913	815+410	1225		1800	140	2,8	6.980€
	6 GN	80°C	2100	913	815+410	1225		2600	150	3,2	7.495€



LADY SOW CV	1000	70°C	1000	887	677+475	1152	1	1200	80	1,6	5.480€
	1500	70°C	1500	887	677+475	1152	1	2200	110	2,2	6.260€
	2000	70°C	2000	887	677+475	1152	1	2500	145	2,9	6.885€
LADY SOW BM 3 GN		80°C	1120	887	677+475	1152	1	1600	81	1,7	5.820€
	4 GN	80°C	1450	887	677+475	1152	1	1800	108	2,2	6.680€
	5 GN	80°C	1780	887	677+475	1152	1	2200	140	2,6	7.170€
	6 GN	80°C	2100	887	677+475	1152	1	2600	150	3,0	7.645€

Estante opcional **150€**
 Cristal trasero 90° corredero en ángulo **+630€**



LADY CORNER SOW	CV	70°C	1490	1490	677+475	1152		2400	170	3,5	8.365€
	BM	80°C	1490	1490	677+475	1152		2600	168	3,5	8.885€

Decoración no incluida en el precio.
 Cristales ajustados con uniones plexiglas o encolado, a voluntad. Si función bar deben ser encolados. Estructura en acero inox 304. Cristal templado, extra claro. Iluminación mediante led. Los modelos VC son de calor ventilado (a voluntad, estático) y los BM, baño maría. Voltaje: 230 F+N.



LUXURY CEL CV-E	1120	70°C	1120	885	583+370	953		1200	85	1,4	8.995€
	1620	70°C	1620	885	583+370	953		2200	115	2,0	11.180€



LUXURY CEL CENTER CV	1000	70°C	1000	826	693+199	892		1200	75	1,2	5.785€
	1500	70°C	1500	826	693+199	892		2200	120	1,7	6.995€
	2000	70°C	2000	826	693+199	892		2500	160	2,2	8.045€
	2500	70°C	2500	826	693+199	892		2500	190	2,7	9.200€

Puede ser utilizada como barra de bar. Decoración de serie en corian blanco. Cristales especiales encolados. Calor seco ventilado o estatico, a voluntad. Estructura en acero inox 304. Cristal templado, extra claro.. Iluminación mediante led (2 líneas. En mod center, además 4 en ángulos, orientables. Voltaje: 230 F+N

Existe canalización (Kit de unión para la parte frontal inferior) sin coste, para más de 1 unidad. Indicarlo en pedido.
 Opcional Kit de carga automática del agua en los modelos baño maría



Composición: LADY SOW

H-18

GRANITA



Composición: Senior 2 QU 120

CAFETERÍA/
HELADERÍA



Composición: UNO Z

GRANITA



Composición: SENIOR 1



Composición: VENUS

H-20

GRANITA



Composición: DOS D



ELEGANCE



VENUS

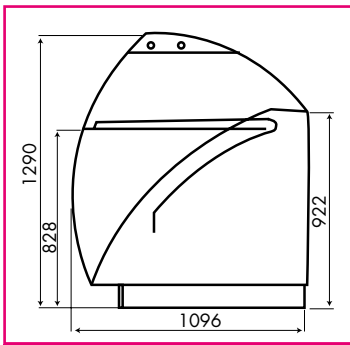


ABATIDORES

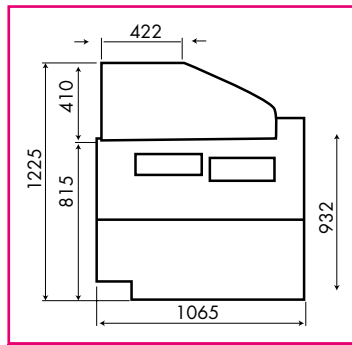


ARMARIOS

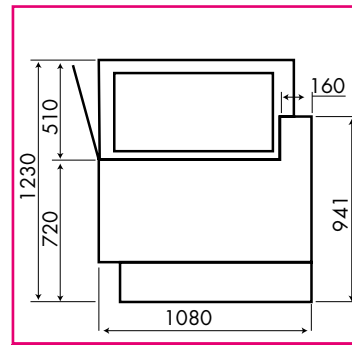
ABATIDORES Y ARMARIOS DE HELADERÍA VER APARTADO FRÍO COMERCIAL



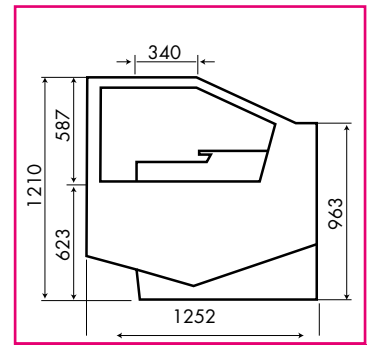
Modelo: UNO-Z



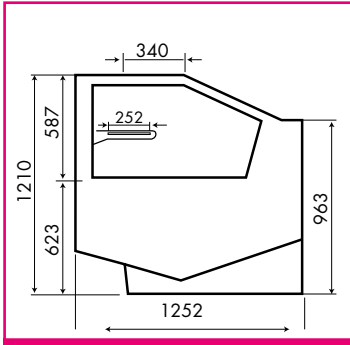
Modelo: DOS-D



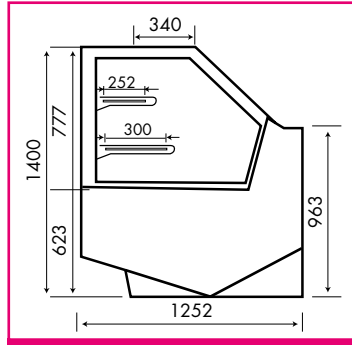
Modelo: PLATINO-PL



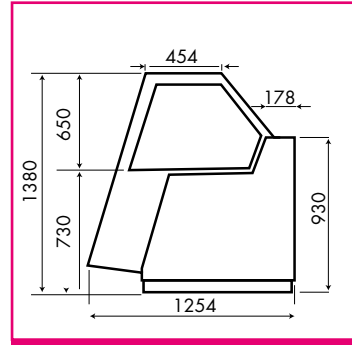
Modelo: SENIOR 2-QU 120-12 HELADO



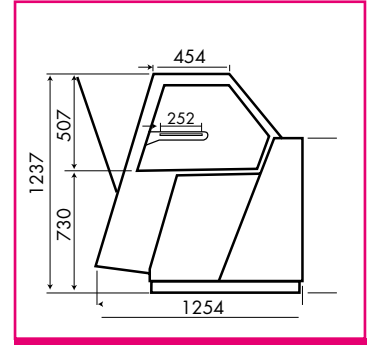
Modelo: SENIOR 2 QU 120 Pastelería



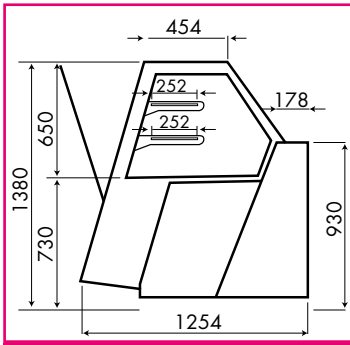
Modelo: SENIOR 2-QU 140



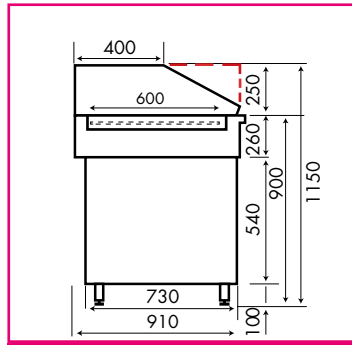
Modelo: SENIOR 1 TI 140 Helado



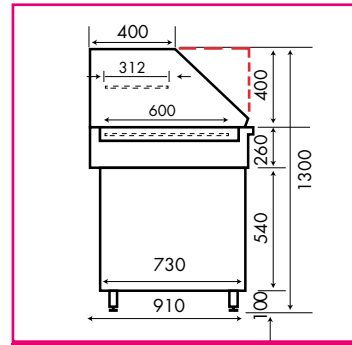
Modelo: SENIOR 1-TI 120 Pastelería



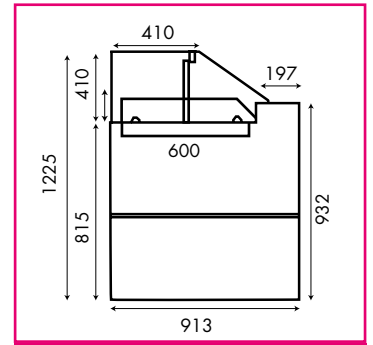
Modelo: SENIOR 1-TI Pastelería



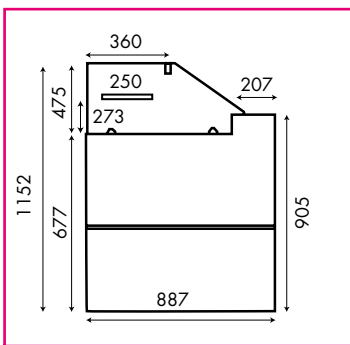
Modelo: ELEGANCE F MIDI 2i



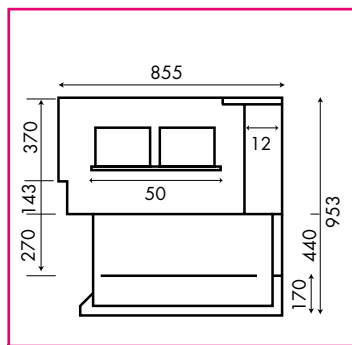
Modelo: ELEGANCE F MIDI 4i



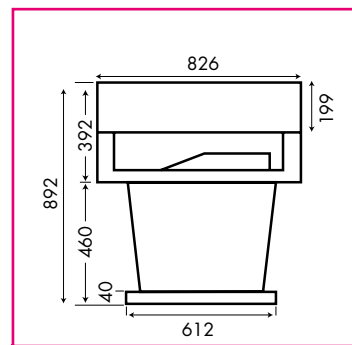
Modelo: LADY SUP



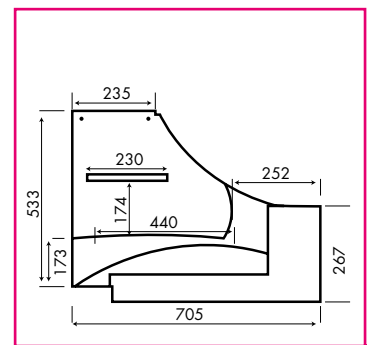
Modelo: LADY SOW



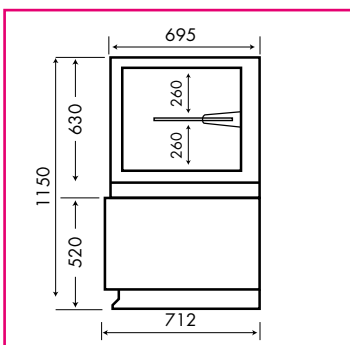
Modelo: LUXURY CMEL



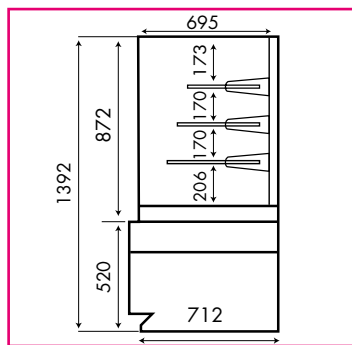
Modelo: LUXURY CEL CENTER



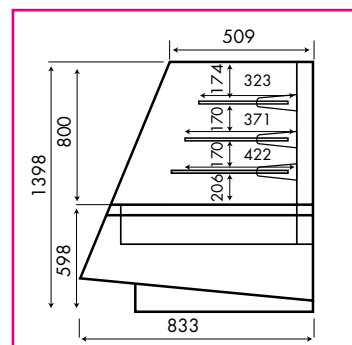
Modelo: TOP TAP JR 4



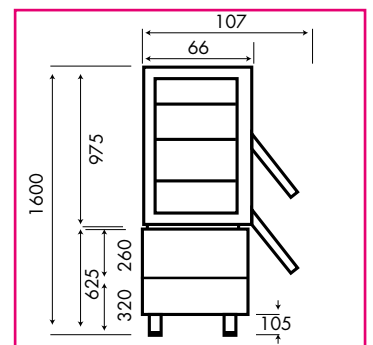
Modelo: MAGNO LUS 1104-1118



Modelo: MAGNO LUS 1404-1418



Modelo: VENUS VUS 1404-1418



Modelo: STILE VCPK 2

DIMENSIONES SIN REVESTIMIENTO. EN PAGINAS INTERIORES LAS MEDIDAS SI LO INCLUYEN

MANTECADORAS PASTEURIZADORAS



CAFETERÍA/
HELADERÍA

MANTECADORAS VERTICALES



MODELO	CAPACIDAD L	CARGA MAX L/Kg	PROD LIT HORA-CICLO	MOD REFRIG.	w	DIMENSIONES	VOLTAJE Hz	PVP
MV6	6	1,3/1,5	1-1,5	Aire	700	44x57x52	230 F+N 50 HZ	3.360€
MV10	10	1,3/1,5	1-2	Aire	1000	44x57x60	230 F+N 50 HZ	4.560€

Modelo de sobremesa de extracción manual. Electromecánica. Ajuste manual de duración del ciclo. Cuba vertical para controlar la elaboración y doble tapa que permite la recarga durante la misma.

MV15	6	2/2,3	15/1-2	Aire	1600	44x59x60	230 F+N 50 HZ	6.380€
------	---	-------	--------	------	------	----------	---------------	---------------

Modelo sobremesa de extracción automática y control de tiempo. Electromecánica. Agitador de 3 velocidades. Cuba vertical para controlar la elaboración y doble tapa que permite la recarga durante la misma.

MV60	18	7/8	60/2-7	Aire	5800	60x85x130	400 3F+N 50 HZ	17.560€
------	----	-----	--------	------	------	-----------	----------------	----------------

Modelo de mueble de extracción automática y control de tiempo. Electrónica 52 programas, incluidos: Agitación para mezclado-amasado-limpieza y enfriamiento a temperatura o tiempo. Tecnología inverter para el control de la densidad. Agitador de velocidad variable. Cuba vertical que permite controlar la elaboración y doble tapa para la recarga durante la misma. Posibilidad de producir granizado, mezcla pasteurizada, crema pastelera, gelatina, confitura, mermelada, yogur, mousse, nata, queso fresco, salsas...

MANTECADORAS HORIZONTALES



MODELO	CAPACIDAD L	CARGA MAX L/Kg	PROD LIT HORA-CICLO	MOD REFRIG.	w	DIMENSIONES	VOLTAJE Hz	PVP
MH20	6	3,5 / 3,7	20/1-3,5	Aire	1600	44x80x70	230 F+N 50 HZ	9.265€

Modelo sobremesa de extracción automática y control de tiempo. Electrónica 52 programas, incluidos: Agitación para mezclado-amasado-limpieza y enfriamiento a temperatura o tiempo. Tecnología inverter para el control de la densidad. Agitador de velocidad variable. Posibilidad de producir granizado, mezcla pasteurizada, crema pastelera, gelatina, confitura, mermelada, yogur, mousse, nata, queso fresco, salsas...

MH60	16	7 / 8	60/2-5	Aire	5800	60x66x152	400 F+N 50 HZ	24.210
------	----	-------	--------	------	------	-----------	---------------	---------------

Modelo de mueble de extracción automática y control de tiempo. Electrónica 52 programas, incluidos: Agitación para mezclado-amasado-limpieza enfriamiento a temperatura o tiempo. Tecnología inverter para el control de la densidad. Agitador de velocidad variable. Posibilidad de producir granizado, mezcla pasteurizada, crema pastelera, gelatina, confitura, mermelada, yogur, mousse, nata, queso fresco, salsas...

MANTECADORA PRODUCCIÓN & SERVICIO



MODELO	CAPACIDAD L	CARGA MAX L/Kg	PROD Kg HORA	MOD REFRIG.	w	DIMENSIONES	VOLTAJE Hz	PVP
GLS2	2 x10	2 x 4	2 x 12	Aire	2x1250	86x65x117	230 F+N 50 HZ	14.555€

Modelo de mueble para producción, conservación y servicio inmediato. A la vez expositor con elevada visibilidad. Módulos con funcionamiento independiente, con mando y compresor propios. Tecnología inverter para el control de la densidad. Electrónica. Programas con parámetros ya introducidos para elaboración simple y posibilidad de variación por el usuario durante el proceso. Agitador con velocidad variable para distintas densidades.

Todos los modelos con posibilidad de refrigeración por agua.

ROBOT MULTIFUNCIÓN

MANTECADORA/PASTEURIZADOR/PASTO-MANTECADOR/CUECECREMA

H



MODELO	CAPACIDAD L	CARGA MAX L/Kg	PROD Kg HORA	MOD REFRIG.	w	DIMENSIONES	VOLTAJE Hz	PVP
RPMC15	6	2/2,3	Helado 14 Pasteuriz 5 Past+Mante 4	Aire	1700	44x59x57	230 F+N 50 HZ	8.285€

Modelo de sobremesa de extracción automática y control de tiempo. Electrónica 52 programas, incluidos: Agitación para mezclado-amasado-limpieza y enfriamiento a temperatura o tiempo. Programas especiales de pasteurización, pasto-mantecación cuececrema. Tecnología inverter para el control de la densidad. Agitador de velocidad variable.

COMBI MANTECADOR / PASTEURIZADOR/CUECECREMA



MODELO	CAPACIDAD L	CARGA MAX L/Kg	PROD LIT HORA-CICLO	MOD REFRIG.	w	DIMENSIONES	VOLTAJE Hz	PVP
PHC20	3,5 + 6	C1 - 2,5 / 2,75 C2 - 3,5 / 3,7	20/3,5	Aire	2200	44x80x70	230 F+N 50 HZ	10.995€

Modelo sobremesa de extracción automática y control de tiempo. Dotada de 2 cubas, una para cocer y otra para producir el helado. Electrónica 52 programas, incluidos: Agitación para mezclado-amasado-limpieza y enfriamiento a temperatura o tiempo. Tecnología inverter para el control de la densidad. Agitador de velocidad variable.



PHC60	18 + 27	C1 - 7 / 8 C2 - 3,5	Helado 60/2-7 Pasteuriz. 10	Aire	3300 6000	60x84x151	230 F+N 50 HZ 400 3F+N 50	30.440€
-------	---------	------------------------	--------------------------------	------	--------------	-----------	------------------------------	---------

Modelo de mueble de extracción automática y control de tiempo. Dotada de 2 cubas, una para cocción y pasteurización, y otra para producir helado. Electrónica 52 programas, incluidos: Agitación para mezclado-amasado-limpieza y enfriamiento a temperatura o tiempo. Tecnología inverter para el control de la densidad. Agitador de velocidad variable.

MULTIFUNCIÓN PASTEURIZADOR-CUECECREMA

MODELO	CARGA MAX L/Kg	PROD Kg CICLO 2 H	MOD REFRIG.	w	DIMENSIONES	VOLTAJE Hz	PVP
--------	----------------	-------------------	-------------	---	-------------	------------	-----



PC15	15	15	Aire	3300	60x85x134	230 F+N 50 HZ	17.145€
------	----	----	------	------	-----------	---------------	---------

Modelo de mueble de extracción automática y control de tiempo. Electrónica 52 programas, incluidos: Agitación para mezclado-amasado-limpieza y enfriamiento a temperatura o tiempo. Programa especial de pasteurización bajo normativa HACCP, seguida de maduración y conservación a 4°C. Tecnología inverter para el control de la densidad. Agitador de velocidad variable. Ideal para de producir granizado, mezcla pasteurizada, crema pastelera, gelatina, confitura, mermelada, yogur, mousse, nata, queso fresco, salsas...



PC40	40	40	Aire	5300	60x85x134	400 3F+N 50	20.740€
------	----	----	------	------	-----------	-------------	---------

Modelo de mueble de extracción automática y control de tiempo. Electrónica 52 programas, incluidos: Agitación para mezclado-amasado-limpieza y enfriamiento a temperatura o tiempo. Programa especial de pasteurización bajo normativa HACCP, seguida de maduración y conservación a 4°C. Tecnología inverter para el control de la densidad. Agitador de velocidad variable. Ideal para de producir granizado, mezcla pasteurizada, crema pastelera, gelatina, confitura, mermelada, yogur, mousse, nata, queso fresco, salsas...

PASTEURIZADOR

MODELO	CARGA MAX L/Kg	PROD LIT CICLO	MOD REFRIG.	w	DIMENSIONES	VOLTAJE Hz	PVP
--------	----------------	----------------	-------------	---	-------------	------------	-----




P150 SOBREMESA		15 (90')	Aire	2000	60x85x43	400 3F+N 50	9.735€
P400A MUEBLE	58	40 (120')	Aire	4000	60x85x133	400 3F+N 50	13.855€
P600A MUEBLE	58	60 (120')	Aire	6000	60x140x134	400 3F+N 50	17.825€

Modelo de mueble. Control de tiempo. Electrónica 5 programas: agitación para mezclado-amasado-lavado, tres programas de pasteurización a distintas temperaturas y enfriamiento.

CAFETERÍA



GRANIZADORAS

MODELO	NºCUBAS	LIT	DIMENSIONES	HP	w	V	PVP
 FABIA 10*1	1	10*1	22x48x74	1/3	460	230 F+N 50 HZ	1.395€
FABIA 10*2	2	10*2	42x48x74	1/2	1050	230 F+N 50 HZ	2.430€
FABIA 10*3	3	10*3	62x48x74	1/2	1050	230 F+N 50 HZ	3.685€


La única granizadora del mercado potente y a un precio muy competitivo. Dirigida a locales de consumo medio. Función mantenimiento + granizado. Grifo extraíble. Mandos retranqueados protegidos. Laterales plásticos. Electromecánica. Motorreductora ventilada. Turbo ventilación del motor. Campana de fácil montaje. No incorpora luz. Tapa baja. Disponible en color negro. Blanca por encargo.



SORBY 12*1	1	12*1	20x52x69	1/4	350	230 F+N 50 HZ	1.425€
SORBY 12*2	2	12*2	40x52x69	3/8	500	230 F+N 50 HZ	2.570€
SORBY 12*3	3	12*3	59x52x69	3/4	1000	230 F+N 50 HZ	3.930€
Opcional: Pala agitadora superior para modelo 12 (no montada)							39€

Pala agitadora superior opcional. Grifo extraíble. Doble función granizado y mantenimiento. Color blanco opcional.

GRANIZADORAS POTENCIADAS

MODELO	NºCUBAS	LIT	DIMENSIONES	HP	w	V	PVP
 CRYSTAL 10*1	1	10*1	22x48x80	1/3	800	230 F+N 50 HZ	1.742€
CRYSTAL 10*2	2	10*2	42x48x80	3/4	1300	230 F+N 50 HZ	2.716€
CRYSTAL 10*3	3	10*3	62x48x80	3/4+	1530	230 F+N 50 HZ	3.995€
Luz opcional LED. (cada cuba)							35€


Dirigida a todo tipo de locales de consumo alto. Función mantenimiento + granizado. Grifo extraíble. Mandos retranqueados protegidos. Laterales plásticos. Electromecánica. Motorreductora ventilada. Campana de fácil montaje. Disponible en color negro. Blanca por encargo.



ICE FROST 14*1	1	14*1	20x51x82	1/3	550	230 F+N 50 HZ	1.848€
ICE FROST 14*2	2	14*2	40x51x82	1/2	940	230 F+N 50 HZ	2.990€
ICE FROST 14*3	3	14*3	60x51x82	5/8	1130	230 F+N 50 HZ	4.400€
Luz opcional LED (cada tapa).							99€




Color negro de serie, color blanco opcional. Pala superior y función mantenimiento de serie. Laterales inox opcionales.

GRANIZADORAS ECOLÓGICAS




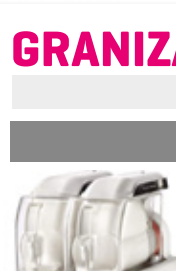



MODELO	NºCUBAS	LIT	DIMENSIONES	HP	w	V	PVP
 IPRO 1 mecánica	1	12x1	20x58x87	1/3	400	230 F+N 50 HZ	2.230€
IPRO 2 mecánica	2	12*2	40x58x87	1/2	650	230 F+N 50 HZ	3.530€
IPRO 3 mecánica	3	12*3	60x58x87	3/4	800	230 F+N 50 HZ	5.070€

Cuba especial de doble pared que evita la condensación y ahorra 30% de consumo energético. Sistema de "cascada" que garantiza la homogeneidad del granizado. Luz led de serie. Color blanco de serie, color negro opcional.



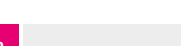
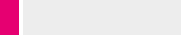
TAPAS DE RECARGA AUTOMÁTICA MODELO IPRO

	PVP
 <p>TAPA PREMIX (ya mezclado). 1 tapa por cuba. Color blanco de serie, color negro opcional. Carga peristáltica, por nivel.</p>	980 €
 <p>TAPA POST MIX 5+1 primaria (Mezcla jarabe con agua dentro de la cuba). ESPECIFICAR MODELO.</p>	1.195€
 <p>TAPA POST MIX 5+1 secundaria (Mezcla jarabe con agua dentro de la cuba). ESPECIFICAR MODELO. 1 tapa primaria en 1 cuba y resto de cubas las secundarias. Color blanco de serie, color negro opcional.</p>	1.095€



GRANIZADORAS BIVALENTES PARA CREMAS

MODELO	NºCUBAS	LIT	DIMENSIONES	HP	w	V	PVP
 <p>NINA 1</p>	1	2	13x38x46	1/6	250	230 F+N 50 HZ	1.125€
 <p>NINA 2</p>	2	2x2	24x38x46	1/4	400	230 F+N 50 HZ	1.990€
<i>Especial para cremas frías en locales de bajo consumo. Color negro de serie, color blanco opcional.</i>							
 <p>BIANCA 6x1</p>	1	6	22x48x63	1/3	460	230 F+N 50 HZ	1.395€
 <p>BIANCA 6x2</p>	2	6x2	42x48x68	1/2	1050	230 F+N 50 HZ	2.430€
<i>Especial para cremas. También mantenimiento y granizado. Grifo extraíble. Mandos protegidos. Electromecánica. Motorreductora ventilada. Turbo ventilación del motor. Campana de fácil montaje. No incorpora luz. Tapa baja. Disponible en color negro. Blanca por encargo.</i>							
 <p>SP 1 CREMA</p>	1	5	26x44x61	1/4	350	230 F+N 50 HZ	1.460€
 <p>SP 2 CREMA</p>	2	5*2	45x44x61	3/8	500	230 F+N 50 HZ	2.690€
 <p>SP 3 CREMA</p>	3	5*3	63x44x61	3/4	100	230 F+N 50 HZ	3.810€
<i>Concebida para cremas y dotada de motorreductor especial. Color negro de serie, color blanco opcional.</i>							

GRANIZADORAS CREMA SOFT

MODELO	NºCUBAS	LIT	DIMENSIONES	HP	w	V	PVP
 <p>GT 1 SOFT PUSH</p>	1	6	26x43x65	1/4	350	230 F+N 50 HZ	2.295€
 <p>GT 2 SOFT PUSH</p>	2	6*2	45x44x65	1/2	765	230 F+N 50 HZ	3.810€
<i>Cuba especial de doble pared que evita la condensación y ahorra 30% de consumo energético. Color negro de serie. Color blanco opcional.</i>							
 <p>GT SOFT TOUCH 6</p>	1	6	26x43x65	1/4	350	230 F+N 50 HZ	2.870€
 <p>GT SOFT TOUCH 6+6</p>	2	6*2	45x44x65	1/2	765	230 F+N 50 HZ	4.730€
<i>Los modelos GT son la solución actual para conseguir un helado soft con baja inversión. Cuba especial de doble pared que evita la condensación y ahorra 30% de consumo energético. Color negro de serie, Color blanco opcional.</i>							


SOFT Y SORBETERA

MODELO	NºCUBAS	LIT	DIMENSIONES	HP	w	V	PVP
 KARMA	1	7+2,3	36x52x65	1000	230 F+N 50 HZ	8.500€	
<i>Construida en acero inoxidable. Sistema de producción por gravedad. 7 litros en la cuba y 2,3 en el cilindro de enfriamiento. Producción 9 Kg/hora (150 conos/hora). 3 niveles de densidad. Regulación de la cantidad de aire. Función limpieza. Avisa y se para si le falta producto en la cuba.</i>							
 SORBETERA MP	1	18(*)	35x57x80	1000	230 F+N 50 HZ	5.720€	
<i>(*) 10 litros en la cuba y 8 en el cilindro. Destinada a locales de gran consumo. Cuba refrigerada que proporciona una rápida elaboración. Estructura en acero inoxidable. Robusta. Pantalla iluminada mediante leds. Mecánica.</i>							

HORCHATERAS Y DISPENSADORES

MODELO	NºCUBAS	LIT	DIMENSIONES	HP	w	V	PVP	
 CUBE 2	2	2x9	29x40x65	1/6	125	230 F+N 50 HZ	1.095€	
CUBE 4	4	4x9	52x38x65	1/5	150	230 F+N 50 HZ	1.820€	
 BIG CUBE 1	1	1x18	26x40x69	1/6	125	230 F+N 50 HZ	1.150€	
BIG CUBE 2	2	2x18	44x38x69	1/6	125	230 F+N 50 HZ	1.640€	
BIG CUBE 3	2	3x18	65x41x69	1/3	250	230 F+N 50 HZ	2.245€	
<i>Mezcla de producto en la cuba mediante bomba.</i>								
 FRESH 14	1	14	25x37x77	1/8	350	230 F+N 50 HZ	1.065€	
FRESH 20	1	20	25x37x86	1/6	400	230 F+N 50 HZ	1.210€	
<i>Grifo higiénico, en acero inoxidable. Especial para zumos con pulpa, gazpacho...</i>								
 MINI DISPENSER	1	5	Manual	220ø - 520	-	50	230 F+N 50 HZ	400€
<i>Con pala agitadora.</i>								
<i>Enfriamiento mediante hielo que se coloca en cilindro interno.</i>								

CHOCOLATERAS

MODELO	NºCUBAS	LIT	DIMENSIONES	HP	w	V	PVP
 LOLA CHOCO VISUAL 3	1	3	22,5x27x43		850	230 F+N 50 HZ	670€
LOLA CHOCO VISUAL 6	1	6	26x30x44		850	230 F+N 50 HZ	845€
<i>Cuece y mantiene.</i>							

FABRICADORES DE HIELO

MODELO	GR	PRODUC KG/24H	ALMACEN KG	CUBITOS CICLO/H	W	DIMENSIONES	VOL/Hz	PVP
--------	----	------------------	---------------	--------------------	---	-------------	--------	-----

Cubito macizo



G 20-6	18	20	6	24/49	450	37x50x60	230F+N 50Hz	1.240€
G 25-6	38	25	6	18/26	450	37x50x60	230F+N 50Hz	1.395€
G 30-10	38	30	10	18/31	450	37x50x69	230F+N 50Hz	1.530€
G 37-15	38	37	15	24/39	550	50x59x69	230F+N 50Hz	1.690€
G 45-15	38	45	15	24/47	600	50x59x69	230F+N 50Hz	1.795€
G 50-25	38	50	25	24/52	750	50x59x80	230F+N 50Hz	1.865€
G 60-40	38	60	40	36/63	850	74x61x92	230F+N 50Hz	2.470€
G 80-40	38	80	40	36/83	900	74x61x92	230F+N 50Hz	2.695€
G 100-60	38	100	60	36/104	1000	74x61x102	230F+N 50Hz	2.950€
G 130-75	38	130	75	36/135	1700	84x75x107	230F+N 50Hz	3.625€



G 150 MODULAR	38	140		60/156	1900	87x56x81	230F+N 50Hz	4.110€
G 300 MODULAR	38	280		120/313	2700	126x60x86	230F+N 50Hz	6.625€

Todos los modelos disponibles en versión refrigeración aire o agua. Especificar en cada pedido. Tropicalizada 43°.

También en versión 18 gr

Estructura inox. Cuba en ABS. Puertas inox empotrables, excepto Mod inferiores o iguala a 30 kg

Fabricación del hielo mediante difusores. Inversión de ciclo. Refrigerante R452A.

Cubito Huevo (Mueble)



GCH 20-5	17	20	5	15/49	250	34x55x62	230F+N 50Hz	1.710€
GCH 25-7	17	25	7	15/61	250	34x55x69	230F+N 50Hz	1.810€
GCH 35-12	17	35	12	20/86	350	45x55x69	230F+N 50Hz	2.155€
GCH 45-16	17	45	16	35/110	370	50x60x69	230F+N 50Hz	2.405€
GCH 50-21	17	50	21	35/123	370	50x59x88	230F+N 50Hz	2.610€
GCH 60-28	17	60	28	35/147	570	60x59x88	230F+N 50Hz	3.100€
GCH 90-40	17	90	40	60/221	790	80x59x88	230F+N 50Hz	3.700€
GCH 150-70	17	150	70	90/368	950	92x65x128	230F+N 50Hz	5.705€

Todos los modelos disponibles en versión refrigeración aire o agua. Especificar en cada pedido. Tropicalizados 43°C.

Estructura inox. Puertas abatibles. Cuba en ABS. Fabricación de hielo mediante paleta

Inversión de ciclo. Refrigerante R134A.

Todas las producciones están calculadas en condiciones óptimas de temperatura del agua y de refrigeración

FABRICADORES DE HIELO

MODELO	GR	PRODUC KG/24H	ALMACEN KG	CUBITOS CICLO/H	W	DIMENSIONES	VOL/Hz	PVP
--------	----	------------------	---------------	--------------------	---	-------------	--------	-----

Cubito cuadrado (modular)



GCC 150 MODULAR	10	150	---	168/625	850	56x62x58	230F+N 50Hz	4.100€
GCC 250 MODULAR	10	250	---	234/1.042	1100	76x62x58	230F+N 50Hz	4.555€
GCC 320 MODULAR	10	300	---	234/1.333	1400	76x62x58	230F+N 50Hz	5.165€
GCC 400 MODULAR	10	400	---	342/1.875	2100	76x62x73	230V 3N 50Hz	7.745€



Hielo solicitado en franquicias burger.

Todos los modelos disponibles en versión refrigeración aire o agua. Tropicalizados 43°. También cubitos en versión 6 y 17 gr Estructura inox., Fabricación de hielo mediante evaporador vertical.. Inversión de ciclo. Refrigerante R452A.

Hielo troceado



GHT 100-15		100	15		700	50x67x70	230F+N 50Hz	3.465€
GHT 140-25		140	25		700	50x67x80	230F+N 50Hz	4.150€
GHT 300 MODULAR		300	-		1300	56x53x56	230F+N 50Hz	5.355€
GHT 600 MODULAR		600	-		2000	61x57x73	230F+N 50Hz	6.675€



Todos los modelos disponibles en versión aire o agua. Especificar en cada pedido. Refrigerante R452A.

Tropicalizados 43°C. Estructura inox.Cuba en ABS. Puerta en ABS. Fabricación de hielo mediante evaporador cilíndrico vertical. Contiene sólo 25% de agua residual, por lo que es muy apreciado para exponer pescado, en coctelería y sector farmacéutico.

Hielo en escamas planas (modular)



GE 250 MODULAR		250	---		1000	102x59x77	230F+N 50Hz	11.470€
GE 600 MODULAR		600	---		2600	111x64x80	400V 3N 50Hz	13.620€
GE 1000 MODULAR		1000	---		4500	111x64x84	400V 3N 50Hz	17.620€
GE 1500 MODULAR		1500	---		5500	138x74x97	400V 3N 50Hz	23.975€
GE 3000 MODULAR		3000	---		11200	144x108x110	400V 3N 50Hz	46.345€

Sin carenado inox

(-) 650€

Hielo con grosor 1,5 mm y -7°C, resistente, seco y duradero. Usado especialmente en expositores de supermercado y procesos industriales de alimentación. Sólo refrigerados por aire. Gas. Estructura inox. Fabricación de hielo mediante evaporador cilíndrico vertical y rasqueta.

Refrigerante R452A. Tropicalizados 43°C.



Contenedores



S - 150		---	150			56x85x105	---	1.850€
S - 200		---	200			77x85x105	---	1.950€
S - 250		---	250			108x85x97	---	2.670€
S - 400		---	400			124x88x127	---	3.205€
SC - 300 con 1 carro		---	300+100			79x122x191	---	10.027€
SC - 600 con 2 carros		---	600+200			153x122x191	---	17.700€
SC - 1000 con 2 carros		---	960+200			153x122x247	---	27.275€

- Exterior en acero inoxidable, excepto puerta. - Interior en polietileno. Aislamiento en poliuretano. - Encimera abierta



MÁQUINAS DE CAFÉ

MODELO	LITROS CALDERA	DIMENSIONES	W BOMBA	W RESISTEN II	W RESISTEN III	V	PVP
--------	----------------	-------------	---------	---------------	----------------	---	-----



SPRINT 8504 TRONIC 2 GR	4,9	63x55x47	275	4500	4500	230/400	4.610€
--------------------------------	-----	----------	-----	------	------	---------	---------------

Modelo compacto. Caldera incorporada. 1 solo vaporizador. Autonivel de serie. 4 dosis programable por grupo
Disponible versión monofase 3000w. Consumo máximo 7 gr por café. Color de serie gris antracita.



MARCOTRONIC 8504 M/16 1GR	4,9	39x55x47	300	2000	-	230/400	3.995€
----------------------------------	-----	----------	-----	------	---	---------	---------------

MARCOTRONIC 8504 M/16 2GR	12	72x55x47	300	3500	3500	230/400	5.985€
----------------------------------	----	----------	-----	------	------	---------	---------------

MARCOTRONIC 8504 M/16 3GR	19	96x55x47	300	5500	5500	230/400	7.810€
----------------------------------	----	----------	-----	------	------	---------	---------------

4 dosis automáticas y programables desde el exterior, muy facilmente, por grupo.

La programación de cada grupo puede ser diferente. Motobomba exterior. Consumo máximo 7 gr por café.
Color de serie gris antracita.



SPRINT 100 E 5 2GR	5	61x54x55	275	2800	4200	230/400	5.600€
---------------------------	---	----------	-----	------	------	---------	---------------

Modelo compacto. Caldera incorporada. 1 solo vaporizador. Autonivel de serie. 6 dosis programables por grupo
Disponible versión monofase 3000w. Consumo máximo 7 gr por café.



100 E TRONIC 2 GR	12	70x54x55	300	3500	3500	230/400	7.140€
--------------------------	----	----------	-----	------	------	---------	---------------

100 E TRONIC 3 GR	19	94x54x55	300	5500	5500	230/400	8.855€
--------------------------	----	----------	-----	------	------	---------	---------------

6 dosis automáticas y programables desde el exterior, muy facilmente. La programación de cada grupo puede ser diferente.
Motobomba interior.
Consumo máximo 7 gr por café.



100 E TOUCH 2 GR	12	70x54x55	300	3500	3500	230/400	8.380€
-------------------------	----	----------	-----	------	------	---------	---------------

100 E TOUCH 3 GR	19	94x54x55	300	5000	5500	230/400	10.375€
-------------------------	----	----------	-----	------	------	---------	----------------



Digitales. Versión Touch posee intercambiador de calor en los grupos. Motobomba interior. 6 dosis automáticas y programables desde el exterior muy facilmente, por grupo. Consumo máximo 7 gr por café.

Todos los modelos cuentan con grupo y caldera cromados. Posee AUTODIAGNOSIS que avisa de la falta de agua en la red o avería en el grupo. Doble válvula de seguridad en la caldera. Válvula anti-vacío. Conmutador eléctrico para una o dos resistencias. Llave de paso para el vaciado de la caldera.

Todas las máquinas de café incluyen en su precio la MOTOBOMBA

COLORES DE SERIE



Antracita

Gris

Rojo Metalizado

Azul Sky

Blanco Brillante

Negro Mate

OPCIONALES



TODA CROMADA	1.390€
CAPUCHINADOR MANUAL	130€

MOTOBOMBA INTERIOR (MARCOTRONIC)	120€
PREINSTALACIÓN GAS (MARCOTRONIC)	310€

MÁQUINAS DE CAFÉ EXPRES AUTOMÁTICAS



MODELO	MOLINOS N° XKG	DIMENSIONES	LIT/W Caldera-Café	LIT/W Caldera Vapor	TOTAL W	V	PVP
--------	----------------	-------------	--------------------	---------------------	---------	---	-----

PLUS 5 Touch	2x0,65	33x56x72	1/1200	1/1800	3.150	230V F+N	9.950€
---------------------	--------	----------	--------	--------	-------	----------	---------------

Color negro. Display 7" Touch de selección de producto personalizable. Contenedor de producto en polvo de capacidad 2 litros. Sistema de lavado integrado. Capuchinador. Conexión USB que permite cargar música, videos, promociones, instrucciones, etc... Salida de producto regulable en altura 95/155 mm. Cubeta recogida gotas de 2 litros.



PLUS 7 Touch	2x1,30	33x56x72	1,3/1800	1,8/2000	4.780	230V F+N 400V 3F+N	12.255€
---------------------	--------	----------	----------	----------	-------	-----------------------	----------------

Color negro. Display 7" Touch de selección de producto personalizable. Contenedor de producto en polvo de capacidad 2 litros. Sistema de lavado integrado. Capuchinador. Conexión USB que permite cargar música, videos, promociones, instrucciones, etc... Salida de producto regulable en altura 94/194 mm. Cubeta recogida gotas de 2 litros.

Complementos para todos los modelos

FRIGORIFICO					108	230V F+N	1.930€
CALIENTA TAZAS					70	230V F+N	965€
BOMBA DE LECHE (garantiza temperatura y espuma de la leche erogada)							360€

Modelo PLUS 7 con complementos

MOLINOS

MODELO	MUELAS Ø TIPO	PRODUCCIÓN Kg/h	RPM	CAPACIDAD Kg	DIMENSIONES	W	V	PVP
--------	---------------	-----------------	-----	--------------	-------------	---	---	-----



SM92 TIMER	64 PLANAS	6,6	1350	1,2	21x32x55	220	230V F+N	735€
-------------------	-----------	-----	------	-----	----------	-----	----------	-------------

SM92 AUTOMATICO	64 PLANAS	6,6	1350	1,2	21x32x55	220	230V F+N	875€
------------------------	-----------	-----	------	-----	----------	-----	----------	-------------

SMLK AUTOMATICO	84 MIXTAS	13	700	1,75 ó 2,25	22x37x67	220	230V F+N	1.235€
------------------------	-----------	----	-----	-------------	----------	-----	----------	---------------

SMTK AUTOMATICO	CÓNICAS	18	400	1,75 ó 2,25	22x37x67	373	230V F+N	1.870€
------------------------	---------	----	-----	-------------	----------	-----	----------	---------------

Diseño especial de muelas que acarician el grano moliendo y no rompiendo, con el resultado final: más calidad en el café y vida mas larga de las muelas. Motor con protección térmica. Rearme manual. Muy silenciosos. Centralita electrónica que controla arranque y parada. Corona que disipa el calor y no quema el café. Estructura de aluminio en fundición inyectada. Sistema de dosificación volumétrica manual por palanca. Tiempo molienda regulable: 30/50/80 ó 120 segundos. Conexión automática del motor tras 6, 12, 18 ó 24 extracciones. Regulación dosificación café entre 5 y 8 gramos (opcional 10gr.) Capacidad del contenedor: 250 gr.



INSTANT MI 92	64 PLANAS	6,6	1350	1,2	21x32x55	220	230V F+N	1.065€
----------------------	-----------	-----	------	-----	----------	-----	----------	---------------

Molienda instantánea en el momento que se hace el café. No utiliza acumulador de café molido.










Café siempre recién molido. Regulación electrónica de la dosis.

Diseño especial de muelas que acarician el grano moliendo y no rompiendo, con el resultado final: más calidad en el café y vida mas larga de las muelas. Motor con protección térmica. Rearme manual. Muy silenciosos. Centralita electrónica que controla arranque y parada. Corona que disipa el calor y no quema el café. Estructura de aluminio en fundición inyectada.

COLORES DE SERIE

Antracita	Gris	Rojo Metalizado	Azul Sky	Blanco Brillante	Negro Mate

AUXILIAR CAFETERÍA

	MODELO		DIMENSIONES	Kw	V	PVP
	TOSTADOR SENCILLO	TPS	53x29x25	2,2	230 F+N	220€
	<i>Resistencia blindada. Con temporizador. 1 parrilla en dotación. Disponible también en cuarzo.</i>					
	TOSTADOR DOBLE	TPD	53x29x37	3,3	230 F+N	265€
	<i>Resistencia blindada. Con temporizador. 1 parrilla en dotación. Disponible también en cuarzo.</i>					
	COCEDOR DE SALCHICHAS SIN GRIFO	CPS	27x35x34	1	230 F+N	245€
	COCEDOR DE SALCHICHAS CON GRIFO	CPSG	27x35x34	1	230 F+N	295€
	GOFRERA SIMPLE 2 (5x3)	GGOS 53	(10x16x2,6) 30x44x32	2,2	230 F+N	720€
	<i>Estructura en inox con placas de fundición. Temperatura de 50 a 300°. Bandeja recoge grasas.</i>					
	GOFRERA SIMPLE 2 (6x4)	GGOS 64	(10x17x1,5) 29x44x32	2,2	230 F+N	535€
	<i>Estructura en inox con placas de fundición. Temperatura de 50 a 300°. Bandeja recoge grasas.</i>					
	GOFRERA 4 DOBLE (6x4)	GGOD 64	(10x17x1,5) 58x44x32	2,2x2	230 F+N	980€
	<i>Estructura en inox con placas de fundición. Temperatura de 50 a 300°. Bandeja recoge grasas.</i>					
	GRILL SENCILLO LISO	GGRSLL	41x50x30	2,5	230 F+N	435€
	<i>Estructura en inox con placas de fundición. Temperatura de 50 a 300°. Superficie plancha 36x27. Bandeja recoge grasas.</i>					
	GRILL SENCILLO ACANALADO	GGRSAA	41x50x30	2,5	230 F+N	435€
	<i>Estructura en inox con placas de fundición. Temperatura de 50 a 300°. Superficie plancha 36x27. Bandeja recoge grasas.</i>					
	GRILL DOBLE TAPA	LGD 2x2.2	57x31x20	2,2x2	230 F+N	765€
	CREPERA ELÉCTRICA 1	FCE1	37x42x16	2,4	230 F+N	820€
	<i>Diámetro 35 cm</i>					
	CREPERA ELÉCTRICA 2	FCE2	76x42x16	2,4x2	230 F+N	1.355€
	<i>Diámetro 35 cm</i>					
	CHOCOLATERAS (Ver página 29)					

MODELO	LIT	DIMENSIONES	R.P.M.	Kw	V	PVP
--------	-----	-------------	--------	----	---	-----



LICUADORA INDUSTRIAL	FLI		35x26x44	3000	0,4	230 F+N	2.770€
-----------------------------	------------	--	----------	------	-----	---------	---------------

Se coloca la fruta o vegetal por la parte superior. Tras centrifugar el jugo sale por el grifo y los desperdicios van directos al vaso contenedor que se incluye en dotación. Contenedor de ø 18x27h. Cesto, filtro y cuchillas en Inox. Motor ventilado. Estructura en aluminio.



BATIDORA-TRITURADORA INDUSTRIAL	F750-5	5	25x26x54	1400-2400	0,75	230 F+N	1.670€
----------------------------------------	---------------	---	----------	-----------	------	---------	---------------

Regulador de velocidad. Vaso inox de serie. Estructura inox



BATIDORA-TRITURADORA 2 LIT	F750-2	2	21x21x49	1400-2400	0,75	230 F+N	995€
-----------------------------------	---------------	---	----------	-----------	------	---------	-------------

Regulador de velocidad. Estructura de aluminio con vaso de policarbonato. Vaso Inox opcional.



BATIDORA-TRITURADORA 500	LT 500-3	2	28X26X52	3800	1,5	230 F+N	470€
---------------------------------	-----------------	---	----------	------	-----	---------	-------------

3 programas de 30', 60' y 90' de serie + función en continuo
Estructura plástica



BATIDORA (Vaso policarbonato)	R-B1	1	18x18x48	15000	0,15	230 F+N	380€
--------------------------------------	-------------	---	----------	-------	------	---------	-------------

BATIDORA (Vaso inox)	R-B1VX	1	18x18x48	15000	0,15	230 F+N	420€
-----------------------------	---------------	---	----------	-------	------	---------	-------------

BATIDORA DOBLE (Vaso policarbonato)	R-B2	1+1	30x18x48	15000	2x0,15	230 F+N	655€
--------------------------------------------	-------------	-----	----------	-------	--------	---------	-------------

BATIDORA DOBLE (Vaso inox)	R-B2VX	1+1	30x18x48	15000	2x0,15	230 F+N	735€
-----------------------------------	---------------	-----	----------	-------	--------	---------	-------------

Estructura en aluminio y acero inox. Silenciosa.



EXPRIMIDOR SIN TAPA	R-EST	-	20x20x30	900	0,35	230 F+N	350€
----------------------------	--------------	---	----------	-----	------	---------	-------------

Cromado. Estructura en ABS e inox. Desmontable para facilitar su limpieza.



EXPRIMIDOR CON TAPA	R-ECT	-	20x22x33	1400	0,35	230 F+N	685€
----------------------------	--------------	---	----------	------	------	---------	-------------

Construido en acero inoxidable. Start automático por presión de tapa. Filtro, cuenco y escurridor desmontables para facilitar su limpieza

