

# CZ Cúpula 6 LCD

Rev. 01-22



 Con kit higiene, garantiza aclarado a 85°C

## Lavaplatos STILE

- Construido en acero inox 304 18/10. Doble pared
- Accesible para mesas laterales y frontales
- Cesta 50x50
- 4 ciclos de lavado con ajuste de temperatura y tiempo
- Diferencial Delta-T. Función Economy. Autodiagnos
- Pantalla LCD, visualización directa temperaturas cuba y calderín
- Altura de lavado 40-41 cm
- Sistema lavado a presión, mejor resultado en la mitad de tiempo
- Ecológico: Bajo consumo de agua, luz y bajo vertido de aguas residuales. Rápida recuperación. Alta producción
- Doble filtro en acero inox (cuba y superficie)
- Garantía de aclarado, incluso con 1 bar de presión en la red
- De serie: Start al bajar la puerta, termostop, dosificador de abrillantador por bomba, micro puerta, antiparasitario, válvula antirretorno y preinstalación de jabón
- Calderín: 9 litros Resistencia: 6 Kw
- Cuba: 35 litros Resistencia: 3,5 Kw
- Bomba de lavado: 1HP
- Potencia total: 6,8 Kw
- Consumo de agua medio: 2 L /ciclo
- Voltaje: 400V 3F+N - 50 Hz
- Transformable a monofase
- Dimensiones: 74x70x189 cm
- Alarmas de temperatura y tiempo de llenado excesivo

**Dotación: 1 cesto de vasos, 1 de platos de (18 uds), 1 insertador de cubiertos, 1 de platitos**

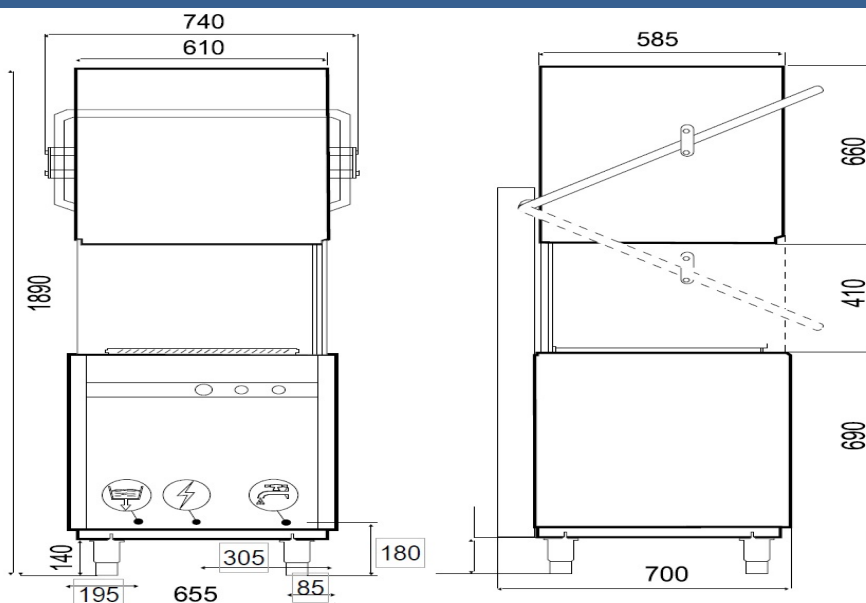
### OPCIONAL

 K - Bomba de desagüe

 Sistema AF, aclarado en frio adicional

 D - Descalcificador, elimina 20/25º dureza del agua

### MEDIDAS Y ACOMETIDAS



 = Desagüe. Modelos hasta LU 700 ø 25 (1")  
Modelos cúpula y LU 568/878 ø 30 (1/25")

 = Toma conexión eléctrica (incluye cable 1,5m)

 = Toma de agua. Todos los modelos 3/4".