

CZ 700

Rev. 01-22

Lavaplatos STILE



- Construido en acero inox 304 18/10. Doble pared
 - Cesta 50x50 (admite 60cm de profundidad)
 - 4 ciclos de lavado con ajuste de temperatura y tiempo
 - Diferencial Delta-T. Función Economy. Autodiagnosís
 - Pantalla LCD, visualización directa temperaturas cuba y calderín
 - Altura de lavado 40-41 cm
 - Sistema de lavado a presión, mejor resultado en la mitad de tiempo
 - Ecológico: Bajo consumo de agua, luz y bajo vertido de aguas residuales. Rápida recuperación. Alta producción
 - Doble filtro (uno fijo interior y uno exterior de acero inox)
 - Garantía de aclarado, incluso con 1 bar de presión en la red
 - De serie: Termostop, dosificador de abrillantador por bomba, micro puerta, antiparasitario, válvula antirretorno y preinstalación de jabón
 - Calderín: 7,4 litros Resistencia: 4,5 Kw
 - Cuba: 30 litros Resistencia: 2,4 Kw
 - Bomba de lavado: 1 HP
 - Potencia total: 5,3 Kw
 - Consumo de agua medio: 2 L /ciclo
 - Voltaje: 400V 3F+N - 50 Hz
 - Transformable a monofase
 - Dimensiones: 58x70x96 cm
 - Alarmas de temperatura y tiempo de llenado excesivo
- Dotación: 1 cesto de vasos, 1 de platos de 18/Und, 1 insertador de cubiertos ,1 de platitos**

Con kit higiene, garantiza aclarado a 85°C

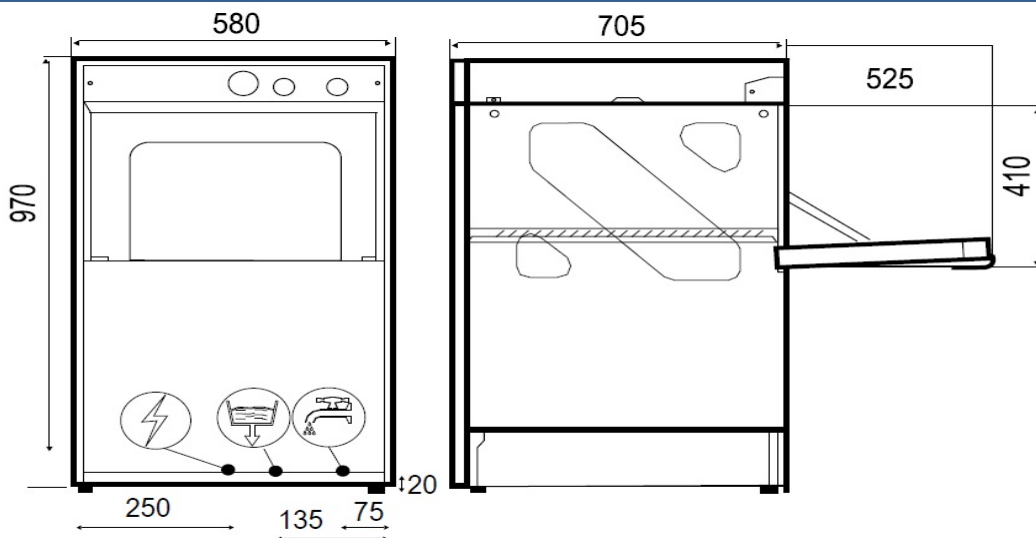
OPCIONAL

K - Bomba de desagüe

D - Descalcificador, elimina 20/25º dureza del agua

Sistema AF, clarado en frío adicional

MEDIDAS Y ACOMETIDAS



= Desagüe. Modelos hasta LU 700 ø 25 (1")
Modelos cúpula y LU 568/878 ø 30 (1/25")



= Toma conexión eléctrica (incluye cable 1,5m)



= Toma de agua. Todos los modelos 3/4".