

**CZ 500**

Rev. 01-22

**Lavaplatos STILE**



- Construido en acero inox 304 18/10. Doble pared
  - Cesta 50x50
  - 4 ciclos de lavado con ajuste de temperatura y tiempo
  - Diferencial Delta-T. Función Economy. Autodiagnos
  - Pantalla LCD, visualización directa temperaturas cuba y calderín
  - Altura de lavado 30-32 cm
  - Sistema lavado a presión, mejor resultado en la mitad de tiempo
  - Ecológico: Bajo consumo de agua, luz y bajo vertido de aguas residuales. Rápida recuperación. Alta producción
  - Doble filtro (uno fijo interior y uno exterior de acero inox)
  - Garantía de aclarado, incluso con 1 bar de presión en la red
  - De serie: Termostop, dosificador abrillantador por bomba, micro puerta, antiparasitario, válvula antirretorno y preinstalación de jabón
  - Calderín: 7,4 litros Resistencia: 3,2 Kw
  - Cuba: 25 litros Resistencia: 2,4 Kw
  - Bomba de lavado: 1 HP
  - Potencia total: 4 Kw
  - Consumo de agua medio: 2 L /ciclo
  - Voltaje: 230V F+N - 50 Hz
  - Dimensiones: 58x60x84 cm
  - Alarmas de temperatura y tiempo de llenado excesivo
- Dotación: 1 cesto de vasos, 1 de platos de 18/Und, 1 insertador de cubiertos, 1 insertador de platitos**

Con kit higiene, garantiza aclarado a 85°C

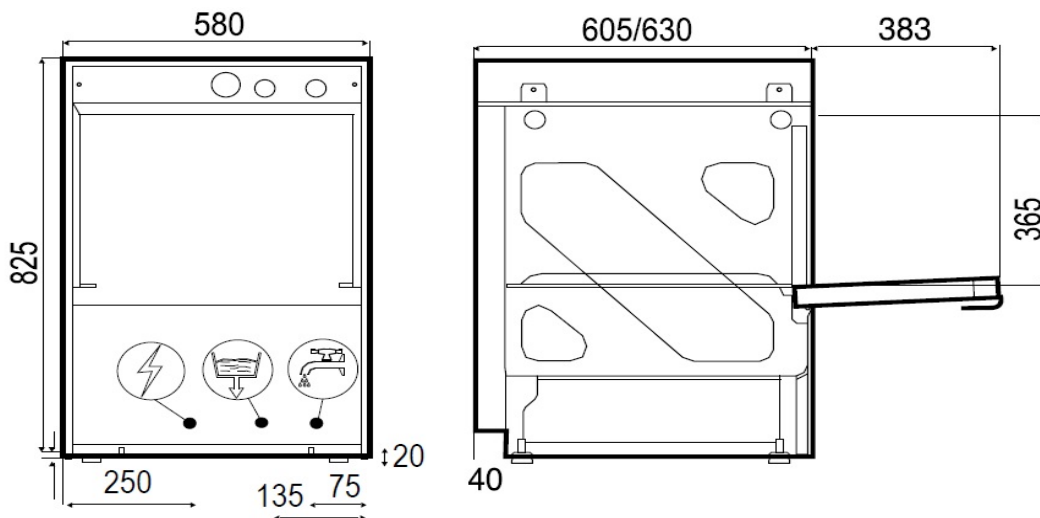
**OPCIONAL**

K - Bomba de desagüe

D - Descalcificador, elimina 20/25º dureza del agua

Sistema AF, aclarado en frío adicional

**MEDIDAS Y ACOMETIDAS**



= Desagüe. Modelos hasta LU 700 ø 25 (1") Modelos cúpula y LU 568/878 ø 30 (1/25")



= Toma conexión eléctrica (incluye cable 1,5m)



= Toma de agua. Todos los modelos 3/4"