

**CZ 360**

Rev. 01-22

**Lavaplatos STILE**



- Construido en acero inox 304 18/10. Doble pared
- Cesta 40x40
- 4 ciclos de lavado con ajuste de temperatura y tiempo
- Diferencial Delta-T. Función Economy. Autodiagnosís
- Pantalla LCD, visualización directa temperaturas cuba y calderín
- Altura de lavado 26-27 cm
- Sistema lavado a presión, mejor resultado en la mitad de tiempo
- Ecológico: Bajo consumo de agua, luz y bajo vertido de aguas residuales. Rápida recuperación. Alta producción
- Doble filtro (uno fijo interior y uno exterior de acero inox)
- Garantía de aclarado, incluso con 1 bar de presión en la red
- Se serie: Termostop, dosificador abrillantador por bomba, micro puerta, antiparasitario, válvula antirretorno y preinstalación de jabón
- Calderín: 3,7 litros Resistencia: 2,8 Kw
- Cuba: 14 litros Resistencia: 2,4 Kw
- Bomba de lavado: 0,4 HP
- Potencia total: 3,2 Kw
- Consumo de agua medio: 2 L /ciclo
- Voltaje: 230V F+N - 50 Hz
- Dimensiones: 45x51x70 cm
- Alarmas de temperatura y tiempo de llenado excesivo

Con kit higiene, garantiza aclarado a 85°C

**OPCIONAL**

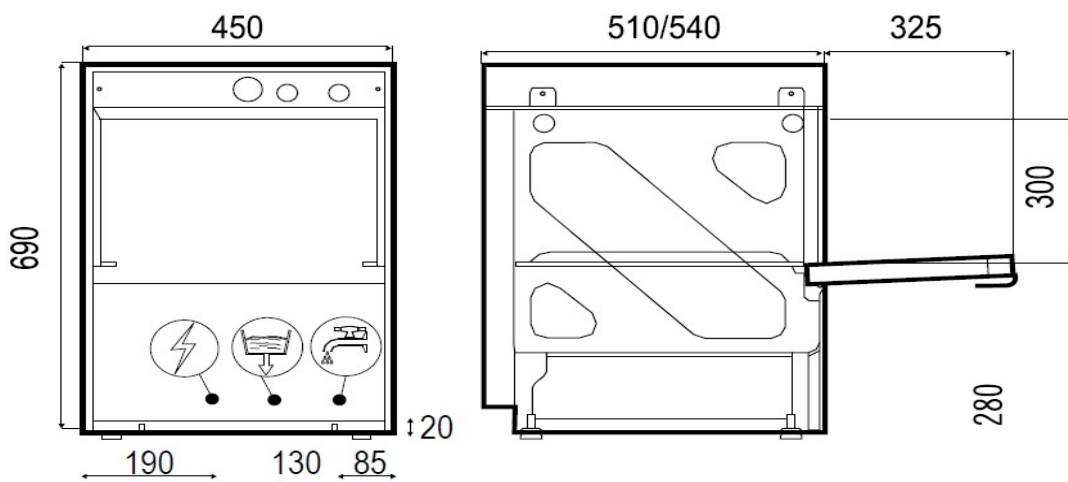
K - Bomba de desagüe

D - Descalcificador, elimina 20/25º dureza del agua

Sistema AF, aclarado en frío adicional

**Dotación: 1 cesto de vasos, 1 de platos de 18/Und, 1 insertador de cubiertos, 1 de platitos**

**MEDIDAS Y ACOMETIDAS**



= Desagüe. Modelos hasta LU 700 ø 25 (1")  
Modelos cúpula y LU 568/878 ø 30 (1/25")

= Toma conexión eléctrica (incluye cable 1,5m)

= Toma de agua. Todos los modelos 3/4".