

## E 500

Rev. 01-22

### Lavaplatos BASIC




- Construido en acero inoxidable AISI 304 18/10. Mono pared y (puerta de doble pared)
- Cesta 50x50
- 1 Ciclo: 150" (regulable)
- Altura de lavado 30-32 cm
- Sistema de lavado a presión, mejor resultado en la mitad de tiempo
- Ecológico: bajo consumo de agua, luz y bajo vertido de aguas residuales. Rápida recuperación. Alta producción
- Doble Filtro (fijo interior y acero inoxidable en exterior)
- Garantía de aclarado, incluso con 1 bar de presión en la red
- Dosificador abrillantador por bomba de serie, micro puerta, antiparasitario
- Calderín : 3,7 litros Resistencia: 2,8 kw
- Cuba : 25 litros Resistencia: 2,4 kw
- Bomba de lavado: 0,5 HP
- Consumo total: 3,6 kw
- Consumo de agua medio: 2L /ciclo (2 bares)
- Voltaje: 230V F+N / 50HZ (60Hz opcional)
- Dimensiones: 58x60x82 cm

**Dotación: 1 cesto de vasos, 1 cesto de platos**

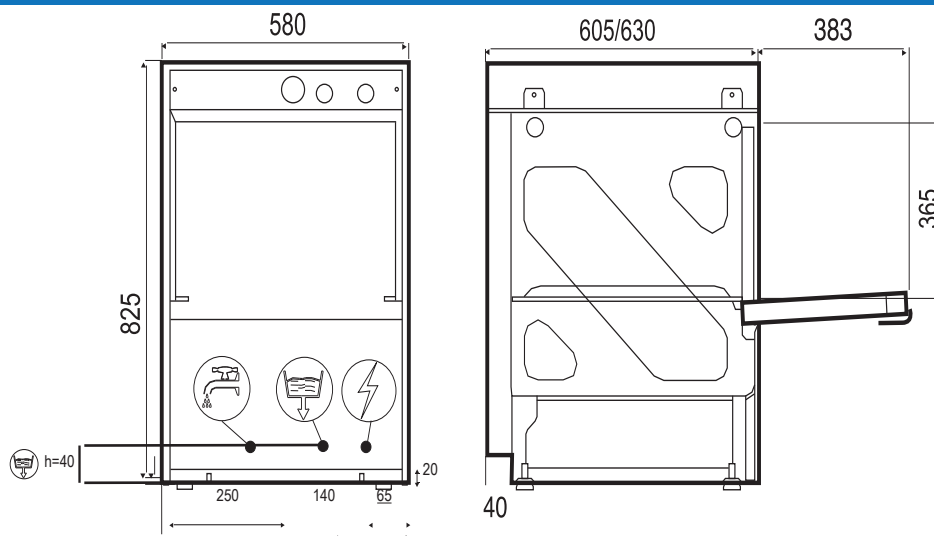



#### OPCIONAL

 K - Bomba de desagüe

 H - Kit higiene, garantiza aclarado a 85°C

### MEDIDAS Y ACOMETIDAS



 = Desagüe. Modelos hasta LU 700 ø 25 (1")  
Modelos cúpula y LU 568/878 - 30 (1/25")



= Toma conexión eléctrica (incluye cable 1,5m)



= Toma de agua. Todos los modelos 3/4"