

Lavavasos BASIC



- Construido en acero inoxidable AISI 304 18/10 Mono pared y (puerta de doble pared)
- Cesta 40x40
- "1 Ciclo 150" regulable"
- Altura de lavado 25-27 cm
- Sistema de lavado a presión, mejor resultado en la mitad de tiempo
- Ecológico: bajo consumo de agua, luz y reducido vertido de aguas residuales. Rápida recuperación. Alta producción
- Doble Filtro (fijo interior y acero inoxidable en exterior)
- Garantía de aclarado, incluso con 1 bar de presión en la red
- Dosificador abrillantador por bomba de serie, micro puerta, antiparasitario
- Calderín : 3,7 litros Resistencia: 2,4 kw
- Cuba : 14 litros Resistencia: 2,4 kw
- Bomba de lavado: 0,4 HP
- Potencia total: 2,8 kw
- Consumo de agua medio: 2L /ciclo
- Voltaje: 230V F+N / 50HZ
- Dimensiones: 45x51x68 cm

Dotación: 2 cestos de vasos

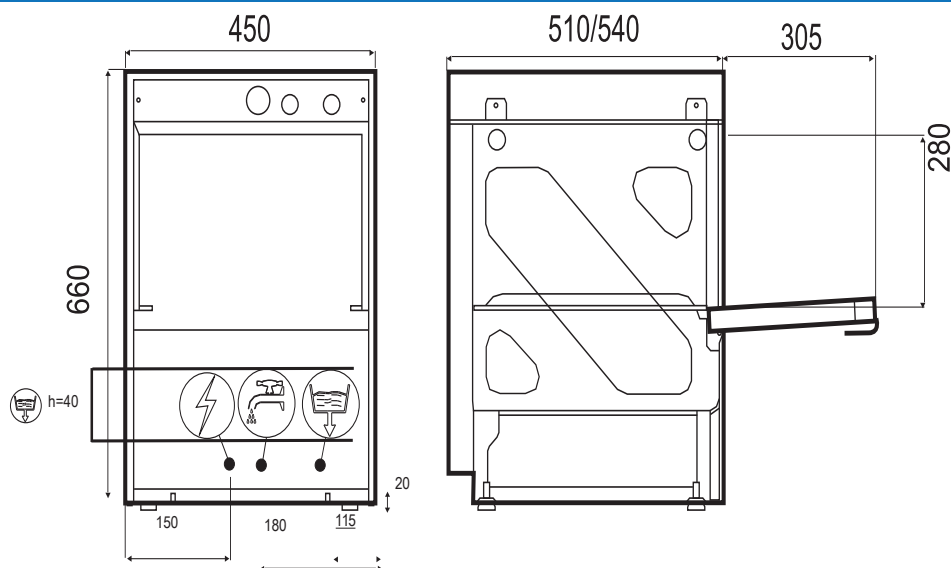


OPCIONAL

K - Bomba de desagüe

H - Kit higiene, garantiza aclarado a 85°C

MEDIDAS Y ACOMETIDAS



= Desagüe. Modelos hasta LU 700 \varnothing 25 (1")
= Toma de agua. Todos los modelos 3/4"



= Toma conexión eléctrica (incluye cable 1,5m)



= Toma de agua. Todos los modelos 3/4"