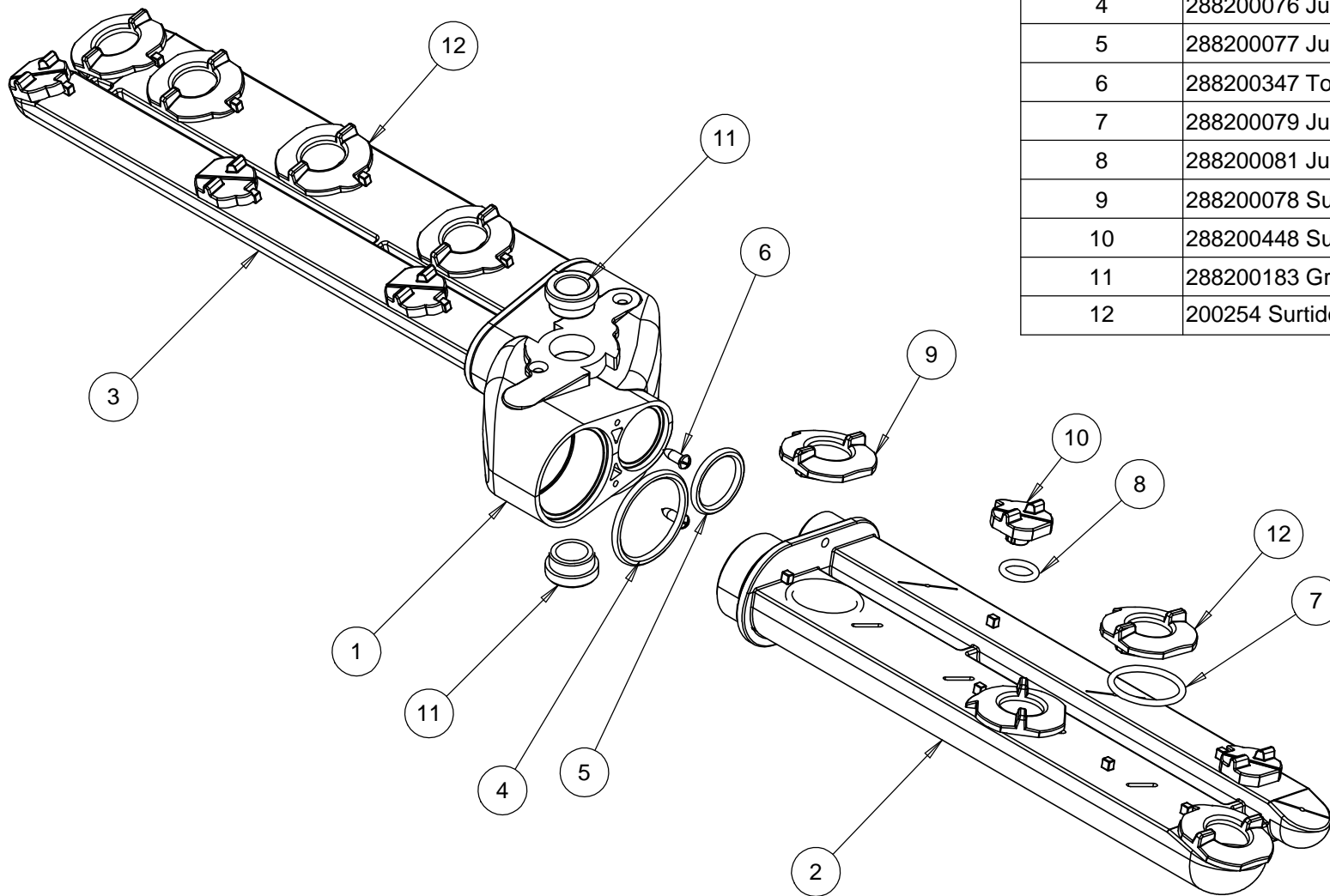


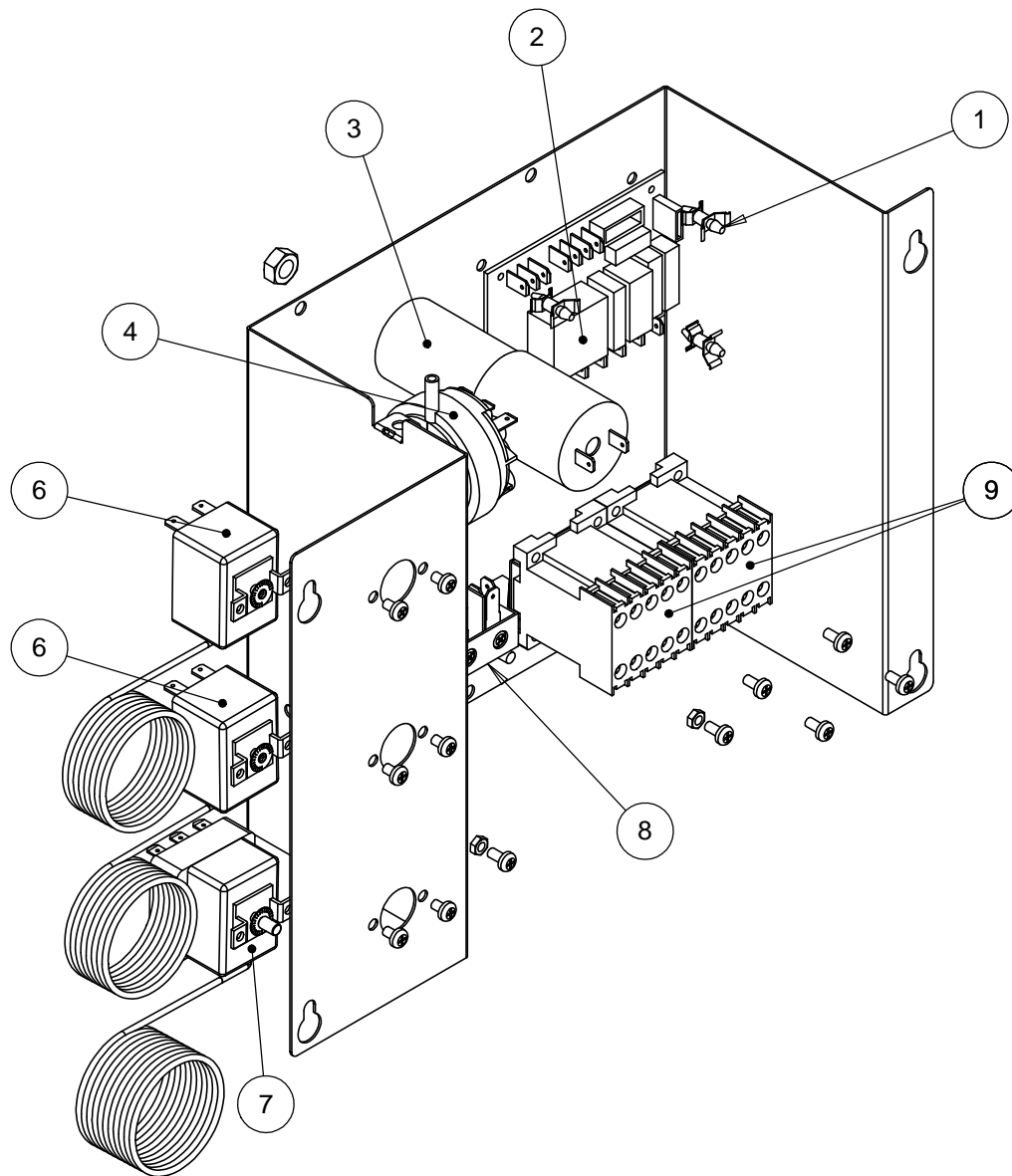
Modelo **MP 6 V - MP 9 V**

Despiece lavavajillas
Exploded view
Vue éclatée





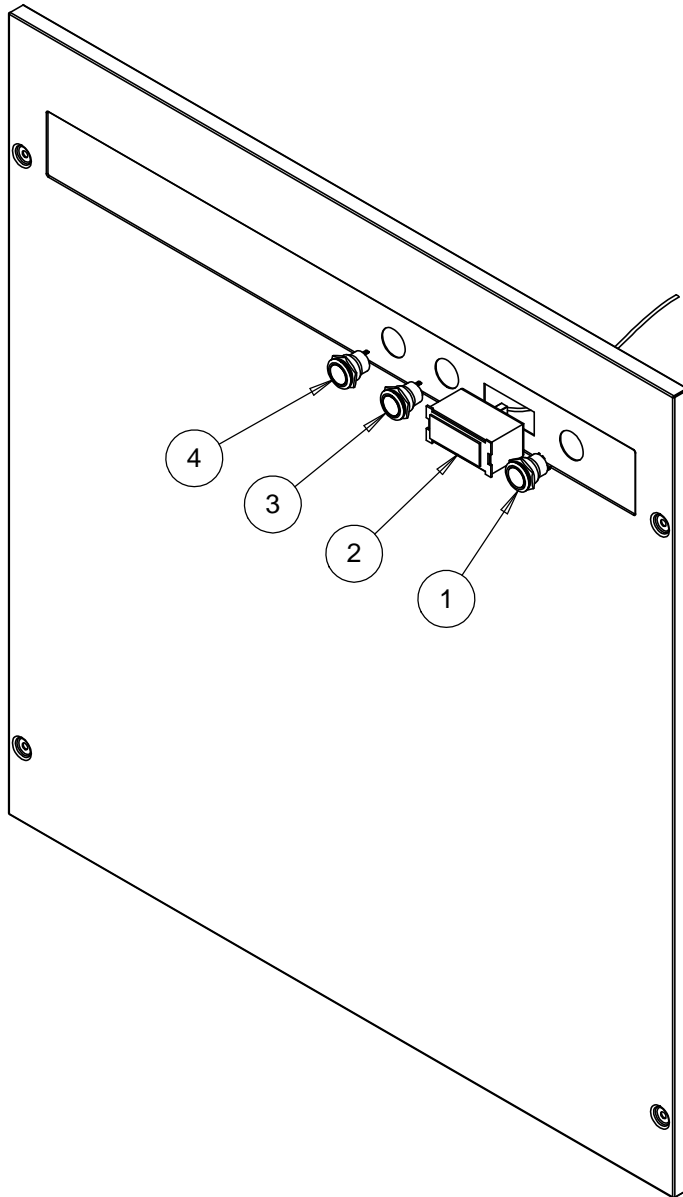
N.º DE ELEMENTO	N.º DE PIEZA	CANTIDAD
1	288200071 Cuerpo central brazo	1
2	288200165 Brazo 5+2 agujeros largo	1
3	288200166 Brazo 5+3 agujeros largo	1
4	288200076 Junta OR 27,0 x 2,6	2
5	288200077 Junta OR 17,0 x 2,6	2
6	288200347 Tornillo inox 3,5 x 13	4
7	288200079 Junta OR 20,4 x 2,0	8
8	288200081 Junta OR 9,5 x 2,0	5
9	288200078 Surtidor lavado	6
10	288200448 Surtidor aclarado	5
11	288200183 Grafito	2
12	200254 Surtidor lavado ciego	2



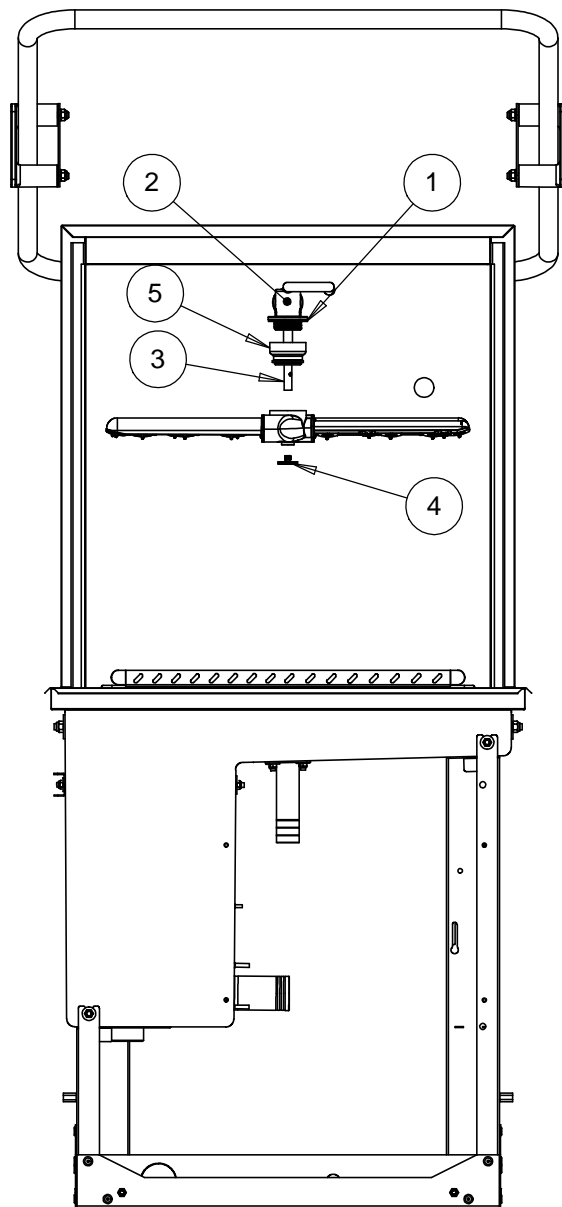
N.º DE ELEMENTO	N.º DE PIEZA	CANTIDAD
1	288200270 Clip fijación	4
2	288200051 Timer centralita	1
3	288200162 Condensador 16 mf	1
4	288200052 Presostato	1
5	288200272 Termostato fijo cuba 58° C	1
6	288200047 Termostato 90° + 288200328 Mando	1
7	288200159 Termostato seguridad trifásico	1
8	288200262 Regleta 6 entradas	1
9	288200160 Contactor 20A	2



Modelo: MP 6 V - MP 9 V Cúpula		Proyecto: Nikrom Lavado	
Referencia: 288209154 Placa componentes			Página: 1/1
Fecha: 25 noviembre 2019	Rev.: 0	Escala: 1:3	Diseño: Felip Lloret

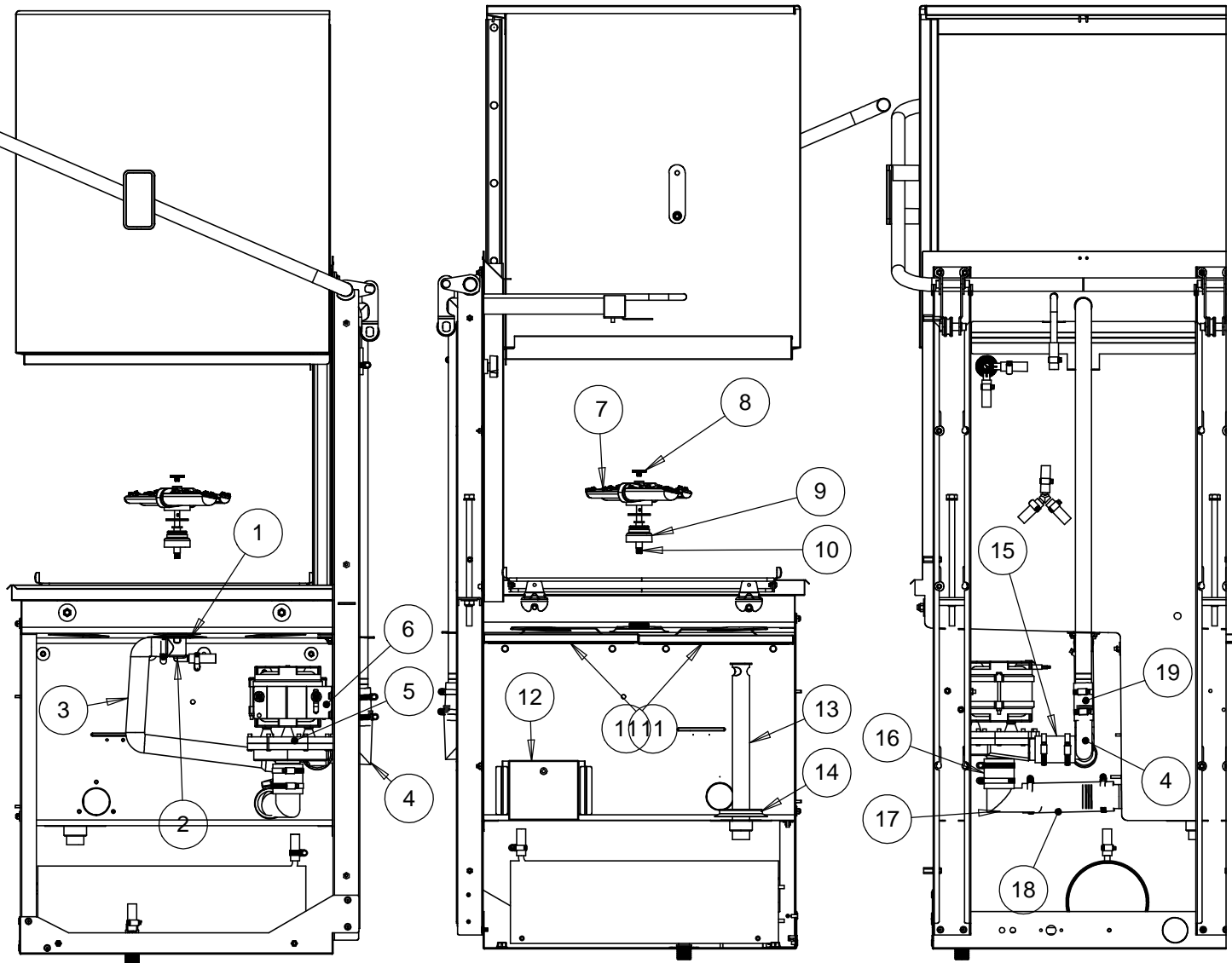


Nº DE ELEMENTO	Nº DE PIEZA	CANTIDAD
1	288200572 Interruptor led ON/OFF	1
2	288200577 Visor temperatura + sonda	1
3	288200573 Interruptor	1
4	288200574 Pulsador Start	1

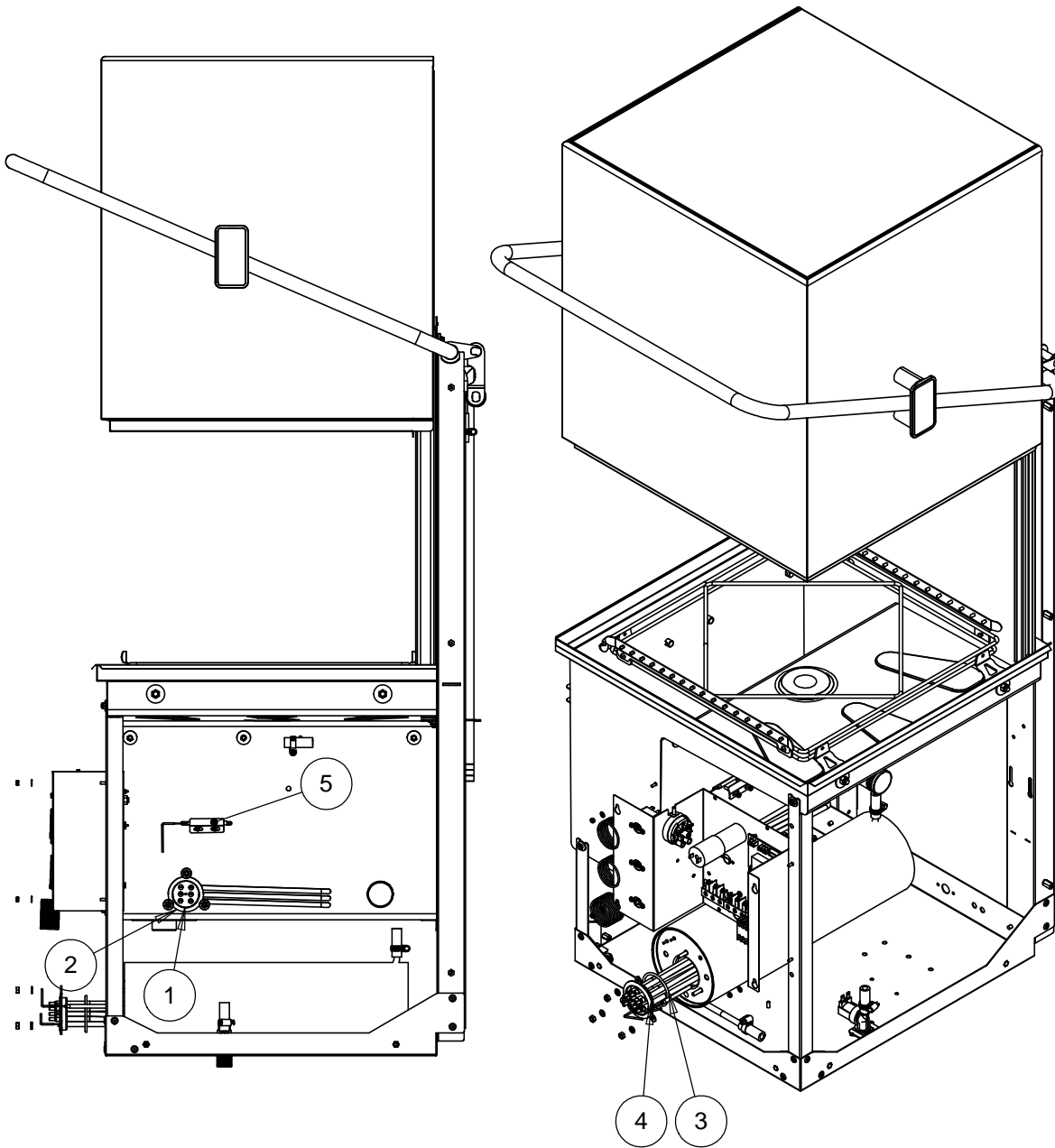


N.º DE ELEMENTO	N.º DE PIEZA	CANTIDAD
1	288200176 Junta soporte inox	1
2	288200094 Colector superior lavado	1
3	288200072 Eje lavado superior	1
4	288200072 Rosca brazo	1
5	288200096 Torreta superior	1

N.º DE ELEM.	N.º DE PIEZA	CANT
1	288200095 Junta 38 x 48 x 1,5	
2	288200094 Colector superior lavado	1
3	288200209 Manguito "L" lavado superior cúpula	1
4	288200211 Manguito inox reparto lavado	1
5	288200184 Bomba 0,75 Kw 220/240V 50Hz 288200355 Bomba 0,75 Kw 220/240V 60Hz 288200509 Bomba 0,75 Kw 110/115V 60Hz	1
6	288200220 Soporte bomba	1
7	Brazo lavado completo	1
8	288200072 Rosca brazo	1
9	288200096 Torreta superior	1
10	288200072 Eje lavado superior	1
11	288200204 Filtro tapa superior cuba	2
12	288200186 Filtro inox fondo cuba	1
13	288200222 Tubo rebosadero inox	1
14	288200212 Junta labiada rebosadero	1
15	288200317 Manguito salida bomba cúpula 40x75	1
16	288200205 Manguito grande 45-56 55 mm	1
17	288200195 Manguito inox codo	1
18	288200156 Manguito largo 45-55 170 mm	1
19	288200170 Manguito 27-35 x 70 cúpula	1



Modelo: MP 6 V - MP 9 V Cúpula		Proyecto: Nikrom Lavado	
Referencia: Grupo lavado inferior			Página: 1/2
Fecha: 25 noviembre 2019	Rev.: 0	Escala: 1:10	Diseño: Felip Lloret

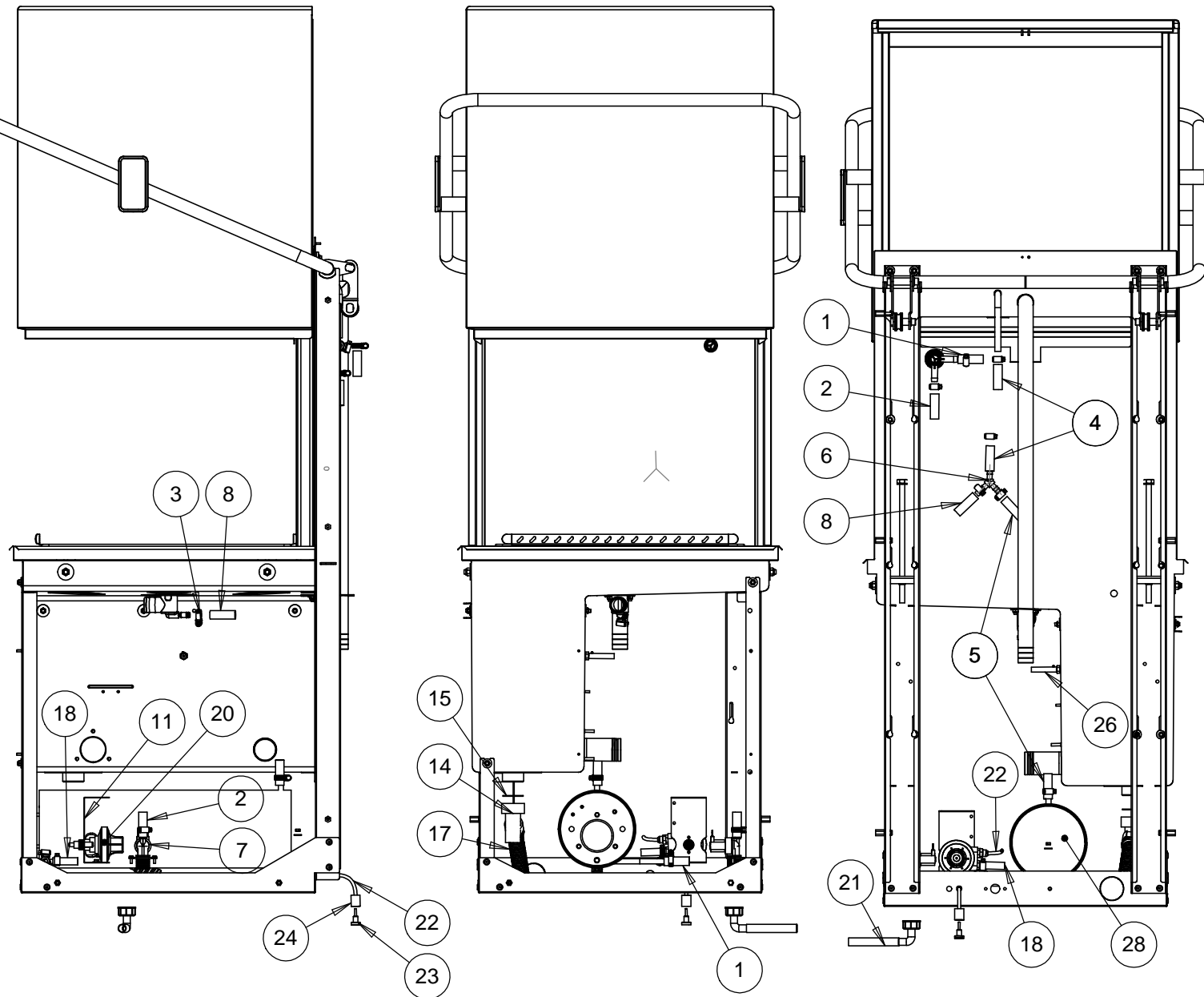


N.º DE ELEMENTO	N.º DE PIEZA	CANT
1	288200060 Junta OR 47,0 x 3,5	1
1	288200558 Resistencia codo 3500 W cuba	1
3	288200321 Junta OR 57,0 x 4	1
4	288200235 Resistencia 6000 W bolier (MP 6 V)	1
4	288200236 Resistencia 9000 W bolier (MP 9 V)	1
5	288200105 Soporte bulbo	1

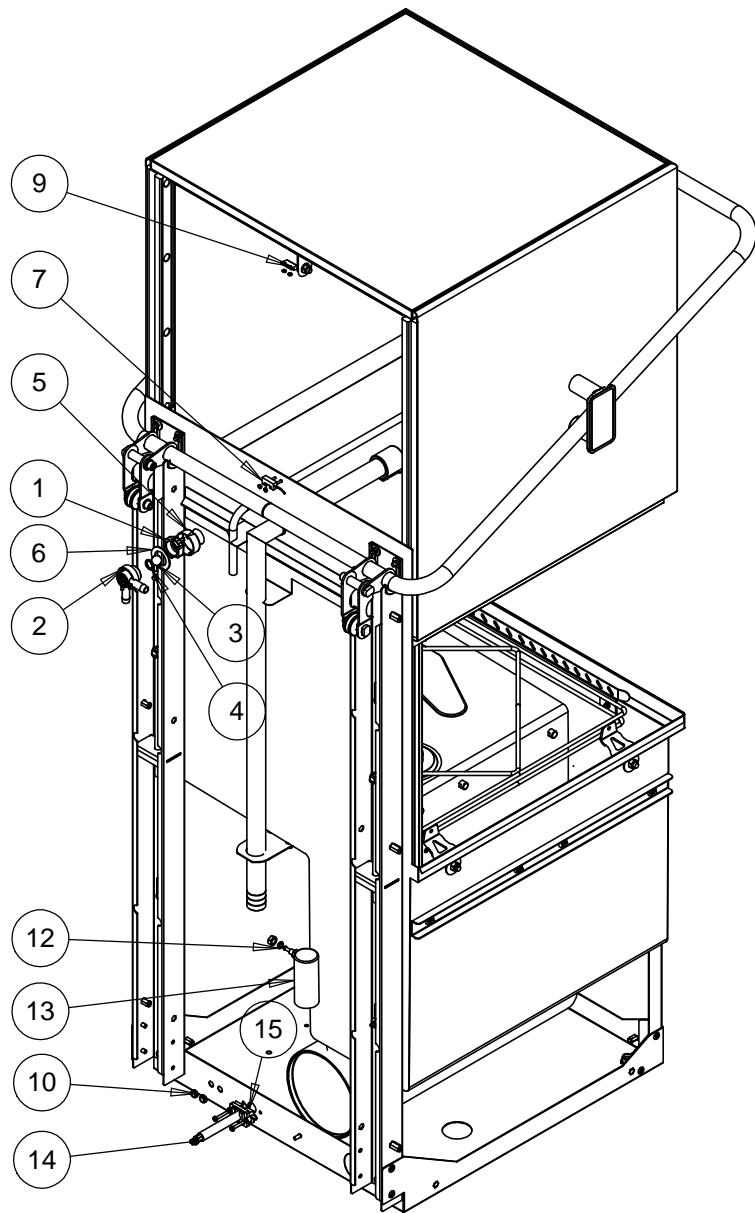


Modelo: MP 6 V - MP 9 V Cúpula		Proyecto: Nikrom Lavado	
Referencia: Resistencias			Página: 1/1
Fecha: 25 noviembre 2019	Rev.: 0	Escala: 1:12	Diseño: Felip Lloret

N.º DE ELEM.	N.º DE PIEZA	CANT
1	288200119 Manguito aclarado D1 1800 mm	1
2	288200119 Manguito aclarado D2 1350 mm	1
4	288200119 Manguito aclarado D3 320 mm	1
5	288200119 Manguito aclarado D5 630 mm	1
6	288200121 Derivación Y	1
7	288200042 Electroválvula simple	1
8	288200119 Manguito aclarado D4 550 mm	1
11	288200374 Soporte abrillantador simple	1
14	288200320 Reducción salida desagüe cúpula	1
15	288200319 Junta plana 30 desagüe cúpula	1
17	288200233 Tubo desagüe cúpula	1
18	288200296 Manguito dosificador a calderín	1
20	288200185 Dosificador abrillantador	1
21	288200111 Tubo goma entrada agua	1
22	288200228 Tubo abrillantador	1
23	288200248 Filtro tubo abrillantador	1
24	288200247 Contrapeso tubo abrillantador	1
26	288200115 Manguito presostato	1
28	288200288 Boiler cúpula	1



Modelo: MP 6 V - MP 9 V Cúpula	Proyecto: Nikrom Lavado		
Referencia: Circuito aclarado y otros componentes	Página: 1/2		
Fecha: 25 noviembre 2019	Rev.: 0	Escala: 1:12	Diseño: Felip Lloret



N.º DE ELEMENTO	N.º DE PIEZA	CANTIDAD
1	200038 Válvula tapa roscada	1
2	200039 Válvula cuerpo	1
3	200199 Esfera válvula anti-retorno	1
4	200040 Junta OR 12,5 x 2,6	1
5	200208 Válvula tapa	1
6	200041 Junta 25,2 x 40 x 2	1
7	288200036 Micro seguridad	1
9	288200274 Imán puerta	1
10	200113 Junta salida tubo dosificador	2
12	288200229 Junta latón 11,6 - 8 x 1,5	1
13	200207 Campana presostática inox	1
14	200257 Cable conexión eléc. 5x4x3500	1
15	200108 Fijacable grande trifase	1